



- **NTools RDS ON**
NTools RDS 1N
 Rozwiertak kobaltowo-stalowy

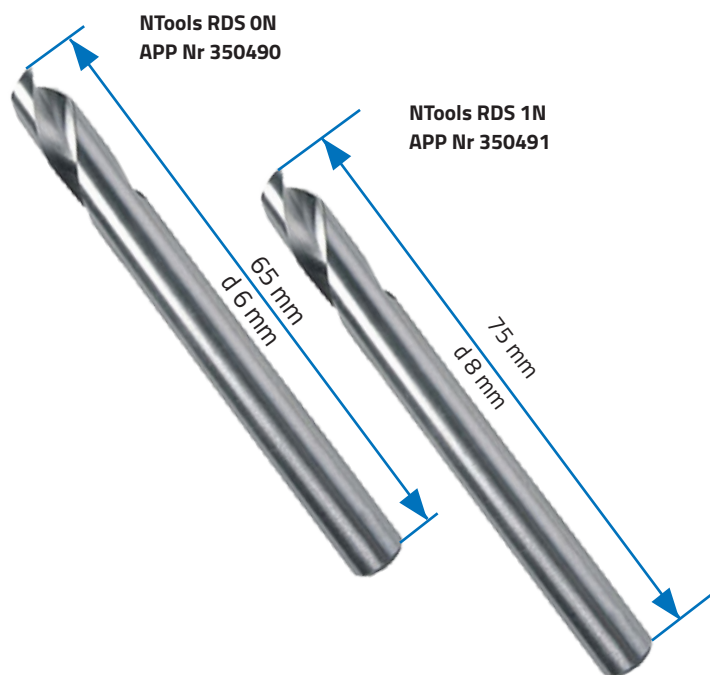
NTools RDS ON/RDS 1N to profesjonalne narzędzia skrawające (frez), przeznaczone do punktowego usuwania połączeń zgrzewanych blach karoseryjnych. Rozwiertaki **NTools RDS ON/RDS 1N** są wykonane ze stali kobaltowej. Jest to stop stali z dodatkiem chromu, molibdenu, wanadu, wolframu i kobaltu. Charakteryzuje się bardzo dużą wytrzymałością mechaniczną i termiczną.

Rozwiertaki kobaltowo-stalowe przeznaczone są dla blacharzy do stosowania podczas demontażu uszkodzonych elementów karoserii takich jak błotniki, nadkola itp.

Zalety:

- Specjalny frez do rozwierania zgrzewów blach karoseryjnych w pojazdach;
- Stałe centryczne ostrze, wykonane ze stopu kobaltu; specjalnie ostrzone, nie wymaga wstępnego punktowania;
- Stabilna i wytrzymała konstrukcja umożliwia rozwieranie w trudnych warunkach przy użyciu wiertarek ręcznych;
- Pakowane w oddzielnych plastikowym pojemniku ułatwiającym przechowywanie.

Do zastosowania z użyciem wiertarki **NTS PW** (APP nr 139610)



W ofercie APP dostępne są następujące rozwiertaki:

APP nr	Nazwa produktu	Średnica	Długość	Typ	Op.	
350490	NTools RDS ON	Rozwiertak kobaltowo-stalowy	6 mm	65 mm	trzcień walcowaty	1 szt.
350491	NTools RDS 1N	Rozwiertak kobaltowo-stalowy	8 mm	75 mm	trzcień walcowaty	1 szt.