

INFORMACJA TECHNICZNA

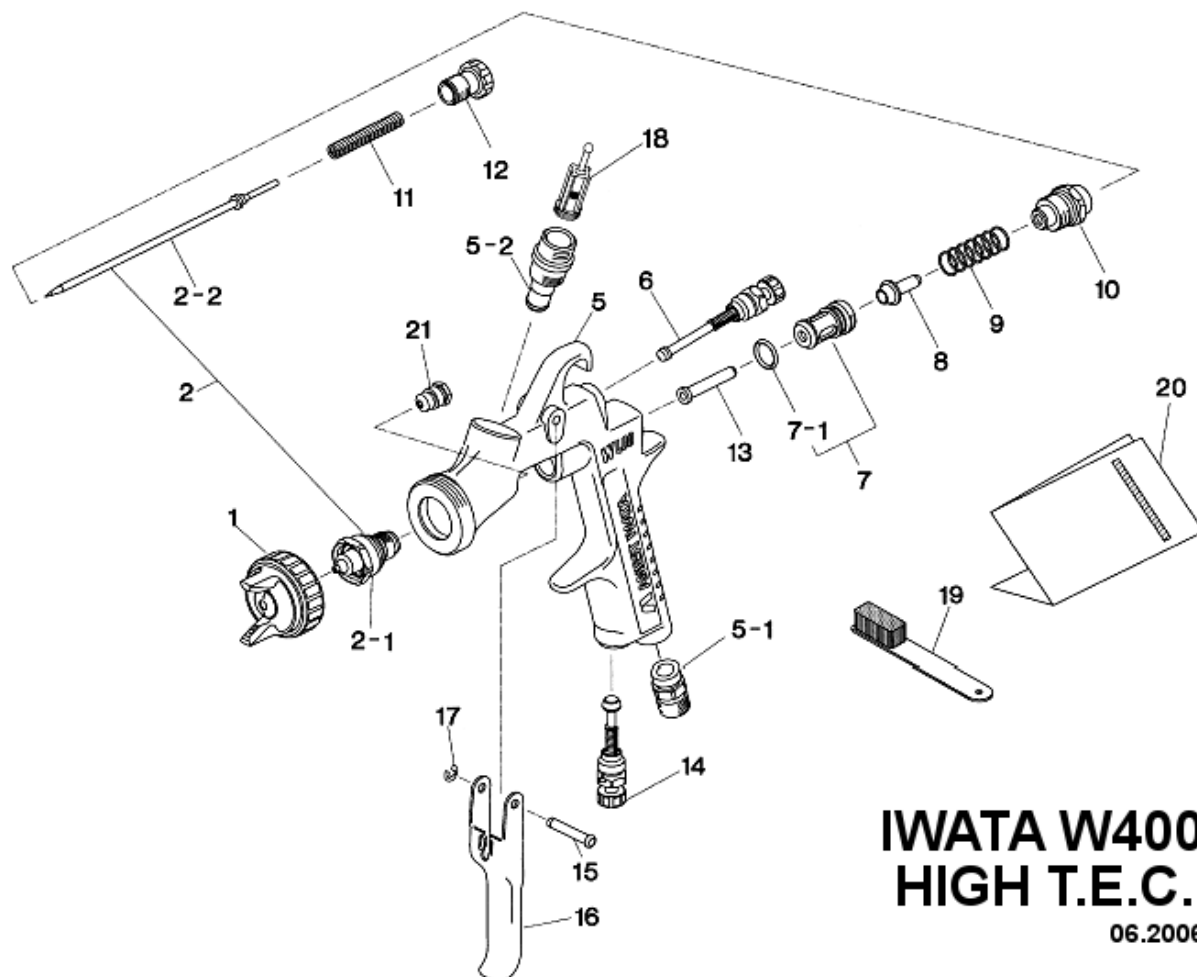
Data opracowania:
15.06.2005r.



Data aktualizacji:
15.04.2011r.

Strona 1 z 2

Nazwa produktu: Pistolet natryskowy IWATA W400 budowa, części zamienne i eksploatacyjne.



**IWATA W400
HIGH T.E.C.**
06.2006

KOD APP	KOD IWATA	NR	NAZWA
160099	132410405P		PISTOLET+ZBIORNIK PCG 6PE W400 082G d0,8/LV2
160100	13241055P		PISTOLET+ZBIORNIK PCG 6PE W400 102G d1,0/LV2
160101	13241041P		PISTOLET+ZBIORNIK PCG 6PE W400 122G d1,2/LV2
160102	13241056P		PISTOLET+ZBIORNIK PCG 6PE W400 132G d1,3/LV2
160103	13241042P		PISTOLET+ZBIORNIK PCG 6PE W400 142G d1,4/LV2
160107	13241049P		PISTOLET+ZBIORNIK PCG 6PE W400 152G d1,5/LV2
160104	13241043P		PISTOLET+ZBIORNIK PCG 6PE W400 162G d1,6/LV2
160105	13241044P		PISTOLET+ZBIORNIK PCG 6PE W400 182G d1,8/LV1
160108	13241057P		PISTOLET+ZBIORNIK PCG 6PE W400 202G d2,0/R2
160106	13241045P		PISTOLET+ZBIORNIK PCG 6PE W400 251G d2,5/W1

Powyższe informacje są zgodne z aktualnym stanem wiedzy o naszych produktach i możliwościach ich zastosowania.

Auto Plast Produkt S.A. 62-300 Września ul. Przemysłowa 10, tel. + 48(prf)61 437 00 00.

INFORMACJA TECHNICZNA

Data opracowania:
15.06.2005r.



Data aktualizacji:
15.04.2011r.

Strona 2 z 2

Nazwa produktu: Pistolet natryskowy IWATA W400 budowa, części zamienne i eksploatacyjne.

KOD APP	KOD IWATA	NR	NAZWA
639103	93830610B	1	GŁOWICA LV2 dla W400 d: 1,0;1,2;1,3;1,4;1,5;1,6
639104	93859611	1	GŁOWICA LV1 dla W400 d1,8
639108	93814610B	1	GŁOWICA R2 dla W400 d2,0
637631	93813610B	1	GŁOWICA W1 dla W400 d2,5
639110	93889610	2	DYSZA+IGLICA KPL. W400/W200 d0,8
639111	93890610	2	DYSZA+IGLICA KPL. W400/W200 d1,0
639112	93823610	2	DYSZA+IGLICA KPL. W400/W200 d1,2
639113	93881610	2	DYSZA+IGLICA KPL. W400/W200 d1,3
639114	93831610	2	DYSZA+IGLICA KPL. W400/W200 d1,4
639115	93822610	2	DYSZA+IGLICA KPL. W400/W200 d1,5
639116	93832610	2	DYSZA+IGLICA KPL. W400/W200 d1,6
639117	93821610	2	DYSZA+IGLICA KPL. W400/W200 d1,8
639109	93820610	2	DYSZA+IGLICA KPL. W400/W200 d2,0
639126	93819610	2	DYSZA+IGLICA KPL. W400/W200 d2,5
639153	14011001		ZBIORNIK OPADOWY PCG 6PE 600ml
639125	03708240		USZCZELNIENIE GŁOWICY - białe
639127	03512600		USZCZELNIENIE GŁOWICY - czarne
639129	03810620	21	USZCZELNIENIE IGLICY KPL.
xxxxxx	xxxxxxxx	5	W400 KORPUS
	03660300	5.1	PRZYŁĄCZE POWIETRZA 1/4"
	93650531	5.2	PRZYŁĄCZE ZBIORNIKA M16x1,5
639149	93842601	6	REGULATOR SZEROKOŚCI STRUMIENIA
639133	03843530	7	GNIAZDO ZAWORU POWIETRZA
639135	06638008	7.1	USZCZELKA GNIAZDA
639137	03591530	8	ZAWÓR POWIETRZA
639139	03719530	9	SPRĘŻYNA ZAWORU POWIETRZA
639141	93844531	10	TULEJA PROWADZĄCO-DOSZCZELNIAJCA
639145	03593530	11	SPRĘŻYNA IGLICY
639147	93594532	12	POKRĘTŁO IGLICY
639143	03595530	13	POPYCHACZ ZAWORU POWIETRZA
639151	93845531	14	POKRĘTŁO REGULACJI PRZEPŁYWU POWIETRZA
639138	03667360	15	TRZPIEŃ SPUSTU
639146	03517600	16	SPUST
639144	03912030	17	PIERŚCIEŃ BLOKUJĄCY (2szt) KPL.
639101	03515500	18	FILTR FARBY 60 Mesh (250μ)
639156	06990600	19	SZCZOTKA
		20	INSTRUKCJA OBSŁUGI W400
639173	W2012920200		MANOMETR Z REGULACJĄ

Powyższe informacje są zgodne z aktualnym stanem wiedzy o naszych produktach i możliwościach ich zastosowania.

Auto Plast Produkt S.A. 62-300 Września ul. Przemysłowa 10, tel. + 48(prf)61 437 00 00.