

INFORMACJA TECHNICZNA

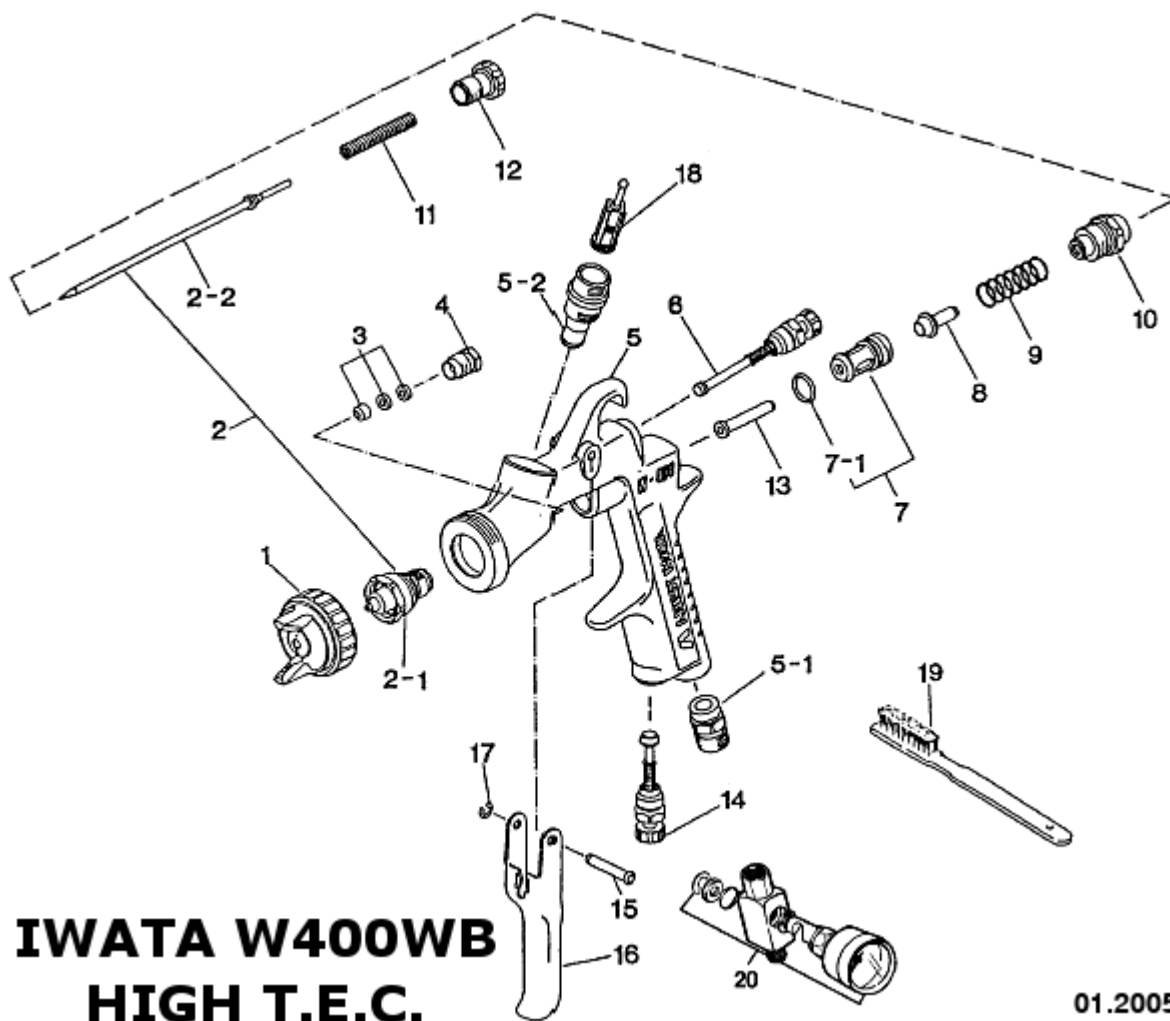
Data opracowania:
15.06.2005r.



Data aktualizacji:
15.06.2005r.

Strona 1 z 2

**Nazwa produktu: Pistolet natryskowy IWATA W400 WB
budowa, części zamienne i eksploatacyjne.**



KOD APP	KOD IWATA	NR	NAZWA
160398	13241125P		PISTOLET+ZBIORNIK PCG 6PE W400 WB 101G d1,0/WB1
160399	13241135P		PISTOLET+ZBIORNIK PCG 6PE W400 WB 121G d1,2/WB1
160400	13241116P		PISTOLET+ZBIORNIK PCG 6PE W400 WB 131G d1,3/WB1
160401	13241105P		PISTOLET+ZBIORNIK PCG 6PE W400 WB 141G d1,4/WB1
160402	13241629P		PISTOLET+ZBIORNIK PCG 6PE W400 WB2 13G d1,3/WB2
160403	13241163P		PISTOLET+ZBIORNIK PCG 6PE W400 WB2 162G d1,6/WB2

Powyższe informacje są zgodne z aktualnym stanem wiedzy o naszych produktach i możliwościach ich zastosowania.

Auto Plast Produkt Sp. z o.o. 62-300 Września ul. Przemysłowa 10, tel. + 48(prf)61 437 00 00.

INFORMACJA TECHNICZNA

Data opracowania:
15.06.2005r.



Data aktualizacji:
15.06.2005r.

Strona 2 z 2

Nazwa produktu: Pistolet natryskowy IWATA W400 WB budowa, części zamienne i eksploatacyjne.

KOD APP	KOD IWATA	NR	NAZWA
639105	93896610	1	GŁOWICA WB1 dla d1,0;1,2; 1,3; 1,4
	93624620	1	GŁOWICA WB2 dla d1,3; 1,6
639121	93626610	2	DYSZA+IGLICA KPL. W400 WB d1,0
639120	93627610	2	DYSZA+IGLICA KPL. W400 WB d1,2
	93634610	2	DYSZA+IGLICA KPL. W400 WB d1,3
639119	93628610	2	DYSZA+IGLICA KPL. W400 WB d1,4
	93622620	2	DYSZA+IGLICA KPL. W400 WB d1,6
639153	14011001		ZBIORNIK OPADOWY PCG 6PE 600ml
639125	03708240		USZCZELNIENIE GŁOWICY - białe
639127	03512600		USZCZELNIENIE GŁOWICY - czarne
639129	93834530	3	USZCZELNIENIE IGLICY KPL.
639131	03581531	4	DOCISK USZCZELNIENIA IGLICY
	93825610	5	W400 KORPUS
	03660300	5.1	PRZYŁĄCZE POWIETRZA 1/4"
	03650530	5.2	PRZYŁĄCZE ZBIORNIKA M16x1,5
639149	03842600	6	REGULATOR SZEROKOŚCI STRUMIENIA
639133	03843530	7	GNIAZDO ZAWORU POWIETRZA
639135	06638008	7.1	USZCZELKA GNIAZDA
639137	03591530	8	ZAWÓR POWIETRZA
639139	03719530	9	SPRĘŻYNA ZAWORU POWIETRZA
639141	03844530	10	TULEJA PROWADZĄCO-DOSZCZELNIAJĄCA
639145	03593530	11	SPRĘŻYNA IGLICY
639147	03594531	12	POKRĘTŁO IGLICY
639143	03595530	13	POPYCHACZ ZAWORU POWIETRZA
639149	03845530	14	POKRĘTŁO REGULACJI PRZEPIYWU POWIETRZA
	03667360	15	TRZPIEŃ SPUSTU
	03517600	16	SPUST
	03912030	17	PIERŚCIEŃ BLOKUJĄCY KPL.
639101	03515500	18	FILTR FARBY
	06990600	19	SZCZOTKA
639173	W2012920200	20	MANOMETR Z REGULACJĄ

Powyższe informacje są zgodne z aktualnym stanem wiedzy o naszych produktach i możliwościach ich zastosowania.

Auto Plast Produkt Sp. z o.o. 62-300 Września ul. Przemysłowa 10, tel. + 48(prf)61 437 00 00.