

# TECHNISCHE INFORMATION

Erstellt am:  
15.06.2005

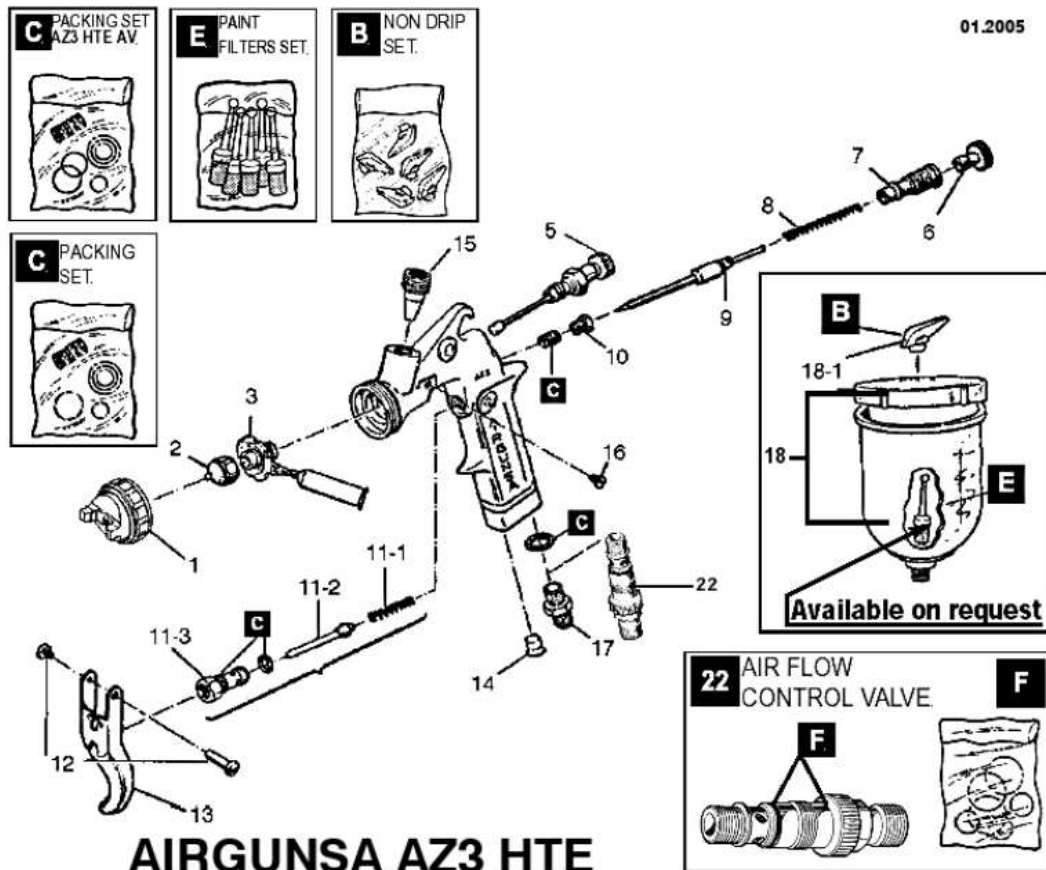
# APP

AUTO-PLAST PRODUKT®

Aktualisiert am:  
15.06.2005

Seite 1 von 2

Produktbezeichnung: **Spritzpistole AIRGUNSA AZ3 HTE**  
Aufbau, Ersatz- und Verschleißteile



APP-CODE	AIR GUNSA CODE	NR.	BEZEICHNUNG
160706	W0018600010		Pistole AirGunsA mit Luftreg. AZ-3-HTE AV D1,0-Oberbehälter
160707	W0018600013		Pistole AirGunsA mit Luftreg. AZ-3-HTE AV D1,3-Oberbehälter
160708	W0018600015		Pistole AirGunsA mit Luftreg. AZ-3-HTE AV D1,5-Oberbehälter
160709	W0018600018		Pistole AirGunsA mit Luftreg. AZ-3-HTE AV D1,0-Oberbehälter
160710	W0018600020		Pistole AirGunsA mit Luftreg. AZ-3-HTE AV D2,0-Oberbehälter
160711	W0018600025		Pistole AirGunsA mit Luftreg. AZ-3-HTE AV D2,5-Oberbehälter
160712	W0018600028		Pistole AirGunsA mit Luftreg. AZ-3-HTE AV D2,8-Oberbehälter
160713	W0018600030		Pistole AirGunsA mit Luftreg. AZ-3-HTE AV D3,0-Oberbehälter
160714	W0018600035		Pistole AirGunsA mit Luftreg. AZ-3-HTE AV D3,5-Oberbehälter
639260	W0012820100	18	Fließbecher AZ3 HTE 600 ml
639262	W2COM1008	18-1	Deckel zum Becher mit Entlüftung AZ3 HTE
	W2KIT07	B	Entlüftung des Behälters AZ
639201	W2KIT06	E	Farbenfilter zum Fließbecherpistole AZ

Die oben genannten Informationen entsprechen aktuellem Wissensstand über unsere Produkte und deren Einsatzmöglichkeiten.

Auto Plast Produkt Sp. z o.o. 62-300 Września ul. Przemysłowa 10, Tel.: +48 61 437 00 00.

# TECHNISCHE INFORMATION

Erstellt am:  
15.06.2005

# APP

AUTO-PLAST PRODUKT®

Aktualisiert am:  
15.06.2005

Seite 2 von 2

**Produktbezeichnung: Spritzpistole AIRGUNSA AZ3 HTE  
Aufbau, Ersatz- und Verschleißteile**

APP-CODE	AIR GUNSA CODE	NR.	BEZEICHNUNG
639202	W2010135110	1	Kopf AZ3 HTE D1,0
639203	W2010135113	1	Kopf AZ3 HTE D1,3
639204	W2010135115	1	Kopf AZ3 HTE D1,5
639205	W2010135118	1	Kopf AZ3 HTE D1,8
639206	W2010135120	1	Kopf AZ3 HTE D2,0
639207	W2010131400	1	Kopf AZ3 HTE D2,5
639208	W2010133350	1	Kopf AZ3 HTE D2,8
639209	W2010131500	1	Kopf AZ3 HTE D3,0
639210	W2010131600	1	Kopf AZ3 HTE D3,5
639222	W2010133500	2 + 9	Düse + Nadel AZ3 HTE D1,0
639223	W2010133600	2 + 9	Düse + Nadel AZ3 HTE D1,3
639224	W2010133700	2 + 9	Düse + Nadel AZ3 HTE D1,5
639225	W2010133800	2 + 9	Düse + Nadel AZ3 HTE D1,8
639226	W2010133900	2 + 9	Düse + Nadel AZ3 HTE D2,0
639227	W2010134000	2 + 9	Düse + Nadel AZ3 HTE D2,5
639228	W2010134300	2 + 9	Düse + Nadel AZ3 HTE D2,8
639229	W2010134100	2 + 9	Düse + Nadel AZ3 HTE D3,0
639230	W2010134200	2 + 9	Düse + Nadel AZ3 HTE D3,5
639240	W2010140200	3	Luftsteuer AZ3 HTE
639258	W2013030100	5	Strombreiteregler AZ3 HTE
639256	W2010141000	6	Nadeldrehknopf AZ3 HTE
	W2010140900	7	Führungs- und Dichtbüchse
639254	W2010140800	8	Nadelfeder AZ3 HTE
639244	W2010140600	10	Nadeldichtungsanpressung AZ3 HTE
639246	W2010120100	11	Luftventil AZ3 HTE – kpl.
639250	W2010141700	11-1	Luftventilfeder AZ3 HTE
639248	W2010130600	11-2	Luftventil AZ HTE
639252	W2010130500	11-3	Luftventilführung AZ3 HTE
	W2COM4001	12	Abzugsstift mit Blockade
	W2010141100	13	Abzug
	W2COM6003	14	Blende AZ3 HTE
639259	W2013040100	15	Farbenbehälteranschluß AZ3 HTE
	W2COM5004	16	Schraube AZ
	W2COM5000	17	Luftanschluß G1/4" M AZ3 HTE
639242	W2503001600	C	Dichtungen AZ3 HTE – kpl.
639243	W2503001700	C	Dichtungen AZ3 HTE AV – kpl.
	W2KIT05	F	Dichtungen des Luftstromreglers AZ AV – kpl.
639264	W2KIT02	G	Bürstensatz AZ
639266	W2503500100	H	Schlüssel des Luftstellers AZ3
639253	W2SUB6007	22	Luftstromregler AZ AV

Die oben genannten Informationen entsprechen aktuellem Wissensstand über unsere Produkte und deren Einsatzmöglichkeiten.

**Auto Plast Produkt Sp. z o.o. 62-300 Września ul. Przemysłowa 10, Tel.: +48 61 437 00 00.**