

INFORMACJA TECHNICZNA

Data opracowania:
27.11.2006r.



Data aktualizacji:
17.10.2011r.

Strona 1 z 3

Nazwa produktu: miniaturowy pistolet natryskowy IWATA LPH80.

Dane techniczne, budowa części zamienne i eksploatacyjne.

Model	Dysza mm	Typ głowicy	*Ciśnienie robocze bar	**Wypływ farby ml/min	Zużycie powietrza l/min	Szerokość strumienia mm	Waga korpusu g
LPH80-042G	0,4	LPH 80 (0,7bar) E4	1,0	10	60	55	205
LPH80-062G	0,6			30		80	
LPH80-082G	0,8			45		100	
LPH80-102G	1,0			60		130	
LPH80-122G	1,2			75		140	

* Pomiar podczas przepływu powietrza przez pistolet przy całkowicie wciśniętym spuście.

** Pomiaru dokonano farbą o lepkości natryskowej: 16sec / Ford nr 4.

Maksymalna temperatura pracy:	+40°C.
Maksymalne ciśnienie:	6,8 bar.
Zalecane ciśnienie robocze:	0,5-1,0 bar.
Zalecana odległość głowicy od malowanego obiektu:	50-150 mm.
Zalecany przedział lepkości natryskowej farby:	12-20 sek.
Głośność:	60,3 dB (A).
Podłączenie powietrza:	G 1/4"
Podłączenie zbiornika farby	G 1/8"

Powyższe informacje są zgodne z aktualnym stanem wiedzy o naszych produktach i możliwościach ich zastosowania.

APP Sp. z o.o. 62-300 Września ul. Przemysłowa 10, tel. + 48 61 437 00 00.

INFORMACJA TECHNICZNA

Data opracowania:
27.11.2006r.

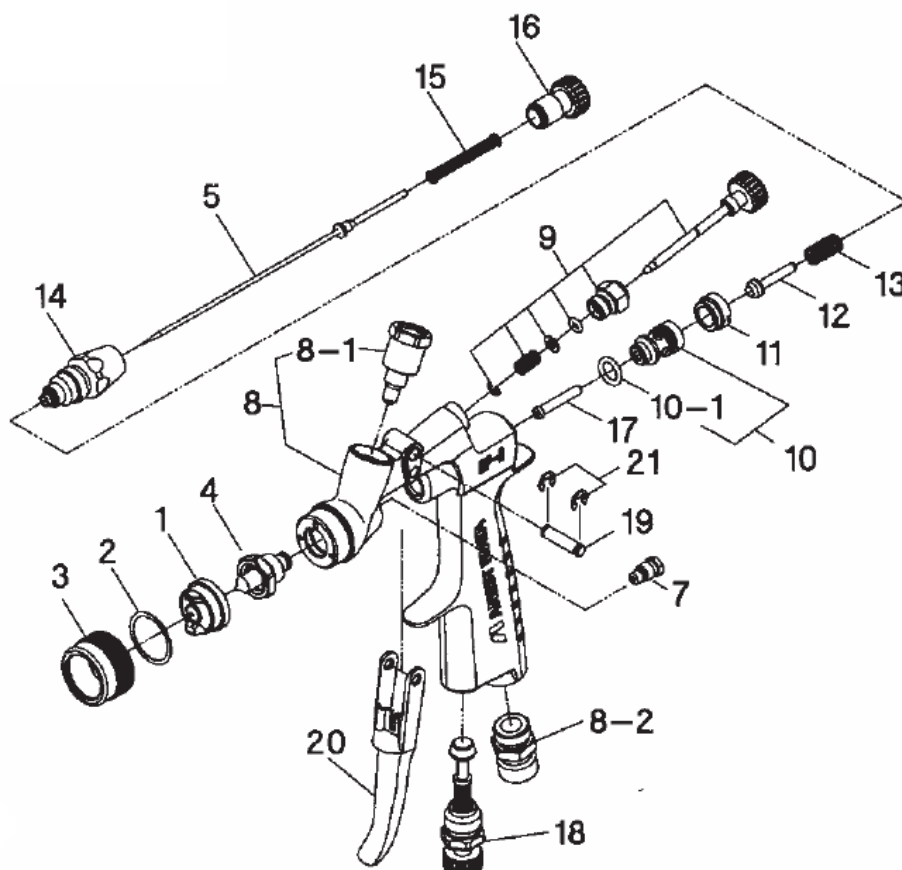


Data aktualizacji:
17.10.2011r.

Strona 2 z 3

**Nazwa produktu: miniaturowy pistolet natryskowy
IWATA LPH80.**

Dane techniczne, budowa części zamienne i eksploatacyjne.



KOD APP	KOD IWATA	NR	NAZWA
160481	13180707P		PISTOLET LPH80 044G d0,4/E4 +ZBIORNIK 250cc
160482	13180717P		PISTOLET LPH80 064G d0,6/E4 +ZBIORNIK 250cc
160483	13180747P		PISTOLET LPH80 084G d0,8/E4 +ZBIORNIK 250cc
160484	13180727P		PISTOLET LPH80 104G d1,0/E4 +ZBIORNIK 250cc
160485	13180737P		PISTOLET LPH80 124G d1,2/E4 +ZBIORNIK 250cc

Powyższe informacje są zgodne z aktualnym stanem wiedzy o naszych produktach i możliwościach ich zastosowania.

APP Sp. z o.o. 62-300 Września ul. Przemysłowa 10, tel. + 48 61 437 00 00.

INFORMACJA TECHNICZNA

Data opracowania:
27.11.2006r.



Data aktualizacji:
17.10.2011r.

Strona 3 z 3

**Nazwa produktu: miniaturowy pistolet natryskowy
IWATA LPH80.**

Dane techniczne, budowa części zamienne i eksploatacyjne.

KOD APP	KOD IWATA	NR	NAZWA
638005	93662600	1	GŁOWICA E4 dla LPH80 d: 0,4; 0,6; 0,8; 1,0; 1,2
638010	93570600	4	DYSZA LPH80 d0,4
638012	93568600	4	DYSZA LPH80 d0,6
638014	93761530	4	DYSZA LPH80 d0,8
638016	93560600	4	DYSZA LPH80 d1,0
638018	93760530	4	DYSZA LPH80 d1,2
638022	93891600	5	IGLICA LPH80 d0,4
638024	93890600	5	IGLICA LPH80 d0,6/0,8
638026	93886600	5	IGLICA LPH80 d1,0/1,2
638030	W0CUPAZ5IN		ZBIORNIK OPADOWY PCG 70ml G1/8"
638032	VPE250		ZBIORNIK OPADOWY PCG 250ml G1/8"
638034	03558600	2	USZCZELNIENIE GŁOWICY
638036	03559600	3	PIERŚCIEŃ GŁOWICY
638038	93940890	7	USZCZELNIENIE IGLICY kpl.
638044	93753530	8-1	PRZYŁĄCZE ZBIORNIKA 1/8" F
638048	93748530	9	REGULATOR SZEROKOŚCI STRUMIENIA
638050	03912880	10	GNAZDO ZAWORU POWIETRZA
638052	06638005	10-1	USZCZELKA GNAZDA
638054	03011880	11	BLOKADA GNAZDA ZAWORU POWIETRZA
638056	03013880	12	ZAWÓR POWIETRZA
638058	03012880	13	SPRĘŻYNA ZAWORU POWIETRZA
638060	03936880	14	TULEJA PROWADZĄCO-DOSZCZELNIAJCA
638062	03015880	15	SPRĘŻYNA IGLICY
638064	93754530	16	POKRĘTŁO IGLICY
638066	03006880	17	POPYCHACZ ZAWORU POWIETRZA
639151	93845531	18	POKRĘTŁO REGULACJI PRZEPIŹYWU POWIETRZA
638070	03167890	19	TRZPIEŃ SPUSTU
638072	03162890	20	SPUST
639144	03912030	21	PIERŚCIEŃ BLOKUJĄCY (2szt) KPL.
639156	06990600		SZCZOTKA
	93538600		KLUCZ 80/101
639173	W2012920700		MANOMETR Z REGULACJĄ

Powyższe informacje są zgodne z aktualnym stanem wiedzy o naszych produktach i możliwościach ich zastosowania.

APP Sp. z o.o. 62-300 Września ul. Przemysłowa 10, tel. + 48 61 437 00 00.