

# ***RUPES***

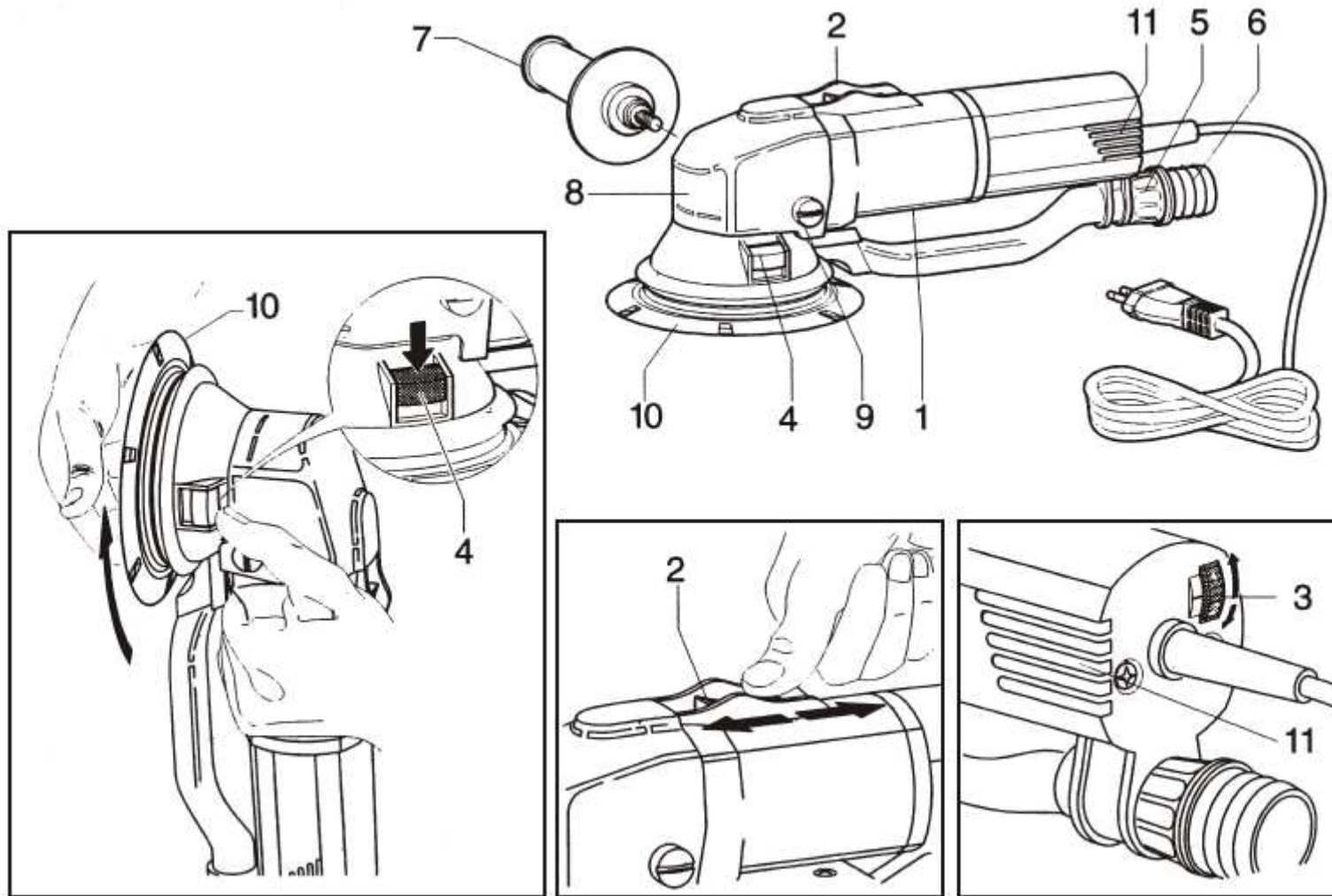
**BR63AE**

**BR65AE**

Вибрационно-ротационная электрическая  
шлифовальная машина,  
приспособленная к отсосу пыли

*ИНСТРУКЦИЯ ПО ЭКСПЛУАТАЦИИ И КОНСЕРВАЦИИ*





## **ТЕХНИЧЕСКИЕ ДАННЫЕ**

<b>МОДЕЛЬ</b>	<b>BR63AE</b>	<b>BR65AE</b>
КЛАСС ЗАЩИТЫ	II	II
НАПРЯЖЕНИЕ ПИТАНИЯ	230В - 50Гц	230В - 50Гц
ПОТРЕБЛЯЕМОЕ НАПРЯЖЕНИЕ	2,4А	2,4А
ПОТРЕБЛЯЕМАЯ МОЩНОСТЬ	550Вт	550Вт
ЭЛЕКТРОННАЯ ЗАЩИТА ОТ ПОРАЖЕНИЯ	ДА	ДА
ЭЛЕКТРОННЫЙ КОНТРОЛЬ СКОРОСТИ	ДА	ДА
МАССА	1,9кг	1,9кг
ЧАСТОТА КОЛЕБАНИЙ, 1/мин	3000 7000	3000 7000
ШАГ ЭКСЦЕНТРИКА	3мм	5мм
ДИАМЕТР РАБОЧЕГО ДИСКА	150мм	150мм
ОТСОС ПЫЛИ	ДА	ДА
КОНТРОЛЬ ПОТОКА ОТСОСА ПЫЛИ	ДА	ДА

## **ОБЩИЕ РЕКОМЕНДАЦИИ**

Устройство должно работать с соответствующей системой отсоса пыли (которая не входит в комплект поставки).

### **НАЧАЛО РАБОТЫ.**

Перед началом работы убедитесь, что:

- упаковка не нарушена и не имеет повреждений, возникших при транспортировке или складировании;
- устройство укомплектовано и не имеет механических повреждений; убедитесь, что количество составляющих элементов соответствует указанному в инструкции;
- электропроводка, к которой будет подключаться устройство, может выдержать нагрузку, указанную в таблице и на идентификационной табличке устройства (см. стр. 10).

### **ИНСТРУКЦИИ ПО БЕЗОПАСНОСТИ И ПРЕДОТВРАЩЕНИЮ НЕСЧАСТНЫХ СЛУЧАЕВ**

Инструкции, касающиеся безопасности и предотвращения несчастных случаев содержатся в брошюре «ИНСТРУКЦИЯ ПО БЕЗОПАСНОСТИ», которая является неотъемлемой частью данной документации; инструкция по пользованию содержит дополнительную информацию, касающуюся эксплуатации устройства.

## **СОДЕРЖАНИЕ ИНСТРУКЦИИ.**

- данная брошюра;
- «Инструкция безопасности»,
- схема, представляющая запасные части устройства

## **СОСТАВЛЯЮЩИЕ ЭЛЕМЕНТЫ ИНСТРУМЕНТА.**

1. Идентификационная табличка
2. Переключатель ON/OFF (вкл./выкл.)
3. Регулятор скорости
4. Кнопка блокировки рабочего диска (только после остановки)
5. Регулятор потока отсоса пыли
6. Входное отверстие для подсоединения отсасывателя 29 мм
7. Вспомогательная ручка
8. Термозэкран
9. Винты крепления термозэкрана
10. Рабочий диск под липучку, с 6 отверстиями:  
150 (912.106, стандарт)  
Сменные рабочие диски под липучку: 150 (905.106 6+8+1)  
150 (900.210 6+1)
11. Вентиляционные отверстия двигателя

## **ИНСТРУКЦИИ ПО БЕЗОПАСНОСТИ И ПРЕДОТВРАЩЕНИЮ НЕСЧАСТНЫХ СЛУЧАЕВ ВО ВРЕМЯ РАБОТЫ.**

Кроме стандартных принципов, описанных в «Инструкции по безопасности», следует:

- выполнять любую операцию на устройстве при отключенном питании;
- устройство следует держать крепко и надежно, до включения устройство не должно касаться обрабатываемой поверхности;
- запрещается использовать устройство без установленного термозэкрана
- правильно установить абразивный диск;
- подключить устройство к соответствующей и достаточно продуктивной системе отсоса пыли.

## **СБОРКА УСТРОЙСТВА**

- установить термозэкран (8) на угловой передаче так, чтобы отверстия для установки ручки совпали с отверстиями на передаче;
- прикрутить вспомогательную ручку (7); ручку можно установить с левой или правой стороны корпуса;
- если инструмент будет использоваться без дополнительной ручки, термозэкран должен быть установлен с помощью винтов, входящих в комплект поставки.

## **УСТАНОВКА АБРАЗИВНОГО ДИСКА.**

Прижать абразивный диск к рабочему так, чтобы отверстия на обеих дисках совпали.

## **ПЕРЕД ЗАПУСКОМ УСТРОЙСТВА**

Убедитесь, что:

- питание соответствует номинальным параметрам;
- кабель питания и штепсель находятся в идеальном техническом состоянии;
- при выключенном питании переключатель ON/OFF работает исправно;
- все элементы устройства установлены правильно, и на них отсутствуют следы повреждения;
- вентиляционные отверстия (11) не забиты;
- устройство подключено к соответствующему и достаточно продуктивному отсасывателю пыли (6).

### **ВКЛЮЧЕНИЕ И ВЫКЛЮЧЕНИЕ**

Чтобы включить инструмент, следует передвинуть вперед выключатель (2), если инструмент должен работать с зафиксированным выключателем, нажать на его переднюю часть.

Чтобы выключить инструмент, следует отпустить выключатель (передвинуть назад), а если он заблокирован, то сначала нажать на заднюю часть и привести в положение "STOP".

### **ПРОБНЫЙ ЗАПУСК**

Включите устройство и проверьте, не возникает ли чрезмерная вибрация, вызванная неправильной установкой наждачной бумаги.

В этом случае следует немедленно выключить устройство и устранить причину вибрации!

### **РЕГУЛИРОВКА СКОРОСТИ ВРАЩЕНИЯ**

Регулировка скорости вращения происходит с помощью воротка (3). Скорость зависит от наждачной бумаги и обрабатываемого материала.

### **РЕГУЛИРОВКА ПОТОКА ОТСОСА ПЫЛИ**

Поток отсасываемой пыли регулируется путем вращения ободка (5).

### **ЗАМЕНА ДИСКОВ НАЖДАЧНОЙ БУМАГИ**

- Сношенные диски можно просто сорвать.
- Новый абразивный диск на липучке приклеить к рабочему диску так, чтобы отверстия на обоих дисках совпали.

### **ВИД НАЖДАЧНОЙ БУМАГИ**

Абразивные диски на липучке диаметром 150мм с отверстиями для отсоса пыли.

### **КОНСЕРВАЦИЯ УСТРОЙСТВА**

Все консервационные процедуры должны выполняться при отключенном питании. По окончании работы, а также в случае необходимости следует очистить устройство от пыли с помощью потока сжатого воздуха, обращая особое внимание на вентиляционные отверстия двигателя.

Пользователь не должен выполнять никаких других консервационных процедур. Консервация и чистка внутренних деталей, таких как щетки, шарикоподшипники, передачи и т.д., должны выполняться исключительно авторизованными пунктами обслуживания.

### **УРОВЕНЬ ШУМА**

Уровень шума, издаваемого инструментом в нормальных условиях, составляет 88,7 дБ (измеряется в соответствии с Госстандартом EN 50144). Предпринять соответствующие меры предосторожности с целью защиты органов слуха от возможных повреждений, вызванных шумом устройства.

### **СРЕДНЕЕ ЗНАЧЕНИЕ УСКОРЕНИЯ.**

Среднее значение ускорения ниже 2,5 м/сек<sup>2</sup>.

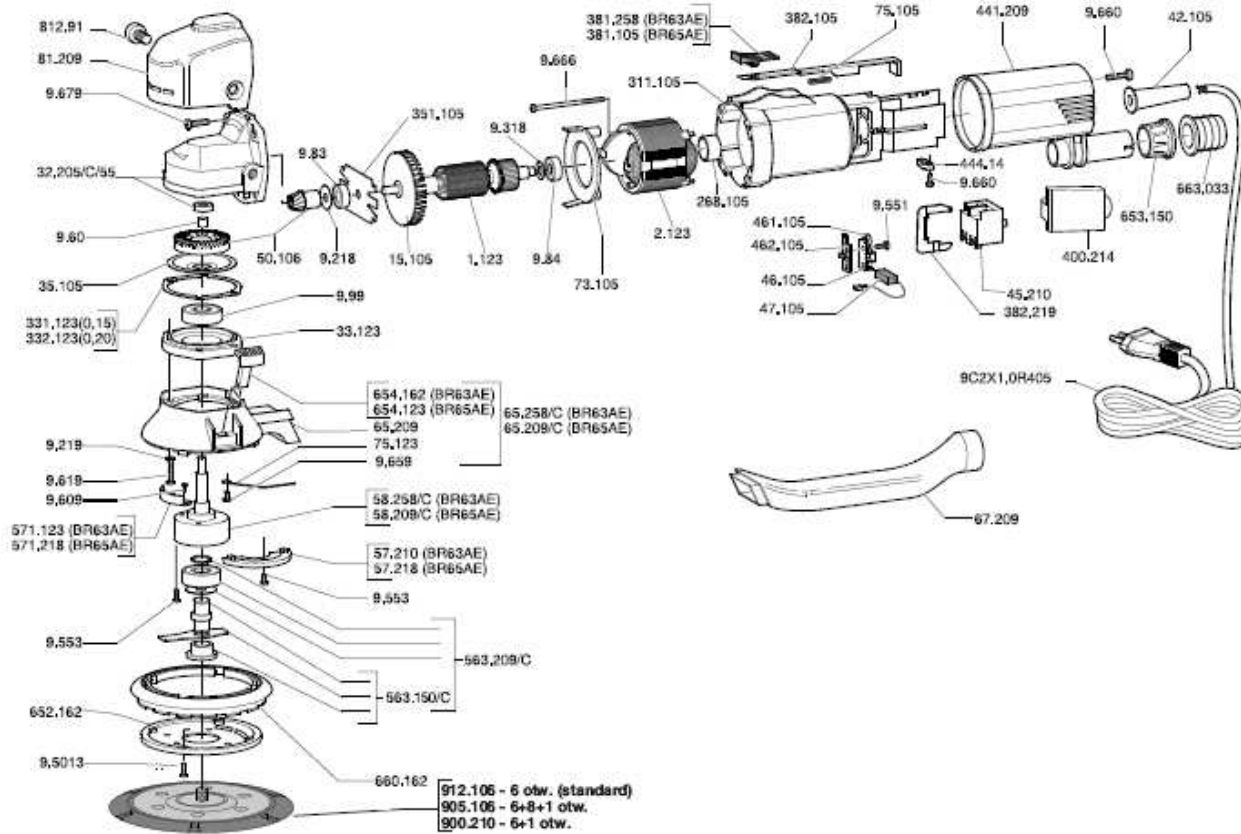
### **СИСТЕМА ЗАЩИТЫ ОТ РАДИОПОМЕХ.**

Устройства характеризуются низким показателем помех в соответствии с рекомендациями Директивы ЕС 89/336 о предотвращении и исключении радиопомех.

# RUPES

## ВИБРАЦИОННО-РОТАЦИОННАЯ ШЛИФОВАЛЬНАЯ МАШИНА, ПРИСПОСОБЛЕННАЯ К ОТСОСУ ПЫЛИ

BR63AE  
BR65AE

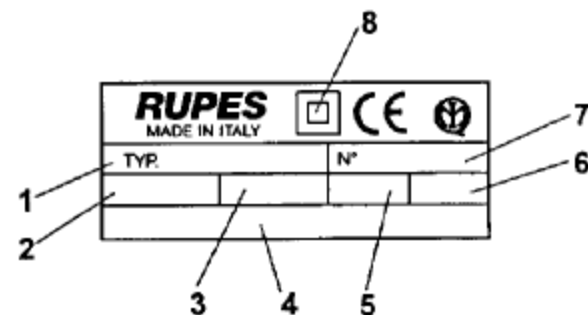


## УСЛОВИЯ ГАРАНТИИ

1. ООО "Auto-Plast Produkt" – эксклюзивный представитель фирмы RUPES s.p.a. на территории Республики Польша – гарантирует наивысшее качество и безупречность работы устройства, эксплуатируемого в соответствии с инструкцией по обслуживанию.
2. Покупателю предоставляется 12-месячная гарантия со дня приобретения устройства. Этот период продолжается на количество дней пребывания устройства в гарантийном ремонтном сервисном центре.
3. Изъяны устройства, обнаруженные в течение гарантийного периода, будут устранены по возможности в кратчайший срок, однако, на протяжении не более 14 дней. Действительный срок ремонта начинается со дня доставки устройства в гарантийный ремонтный сервисный центр.
4. Гарантия не распространяется на:
  - а) случайные повреждения, возникшие из-за взаимодействия с электрической или пневматической установкой,
  - б) механические повреждения, возникшие в результате эксплуатации, не соответствующей прилагаемой инструкции по обслуживанию,
  - в) повреждения, возникшие в результате эксплуатации, не соответствующей прилагаемой инструкции по обслуживанию,
  - г) повреждения, являющиеся следствием ремонтных работ вне гарантийного ремонтного сервисного центра,
  - д) эксплуатационные действия, содержащиеся в инструкции по обслуживанию,
  - е) эксплуатационные элементы одноразового использования: угольные щетки, резиновые элементы, предохранители и т.д.

## ИДЕНТИФИКАЦИОННАЯ ТАБЛИЧКА УСТРОЙСТВА РАЗМЕЩЕНИЕ И ОБОЗНАЧЕНИЕ ДАННЫХ

1. Модель устройства.
2. Номинальное напряжение в Вольтах (В).
3. Номинальная частота в Герцах (Гц).
4. Технические характеристики устройства.
5. Потребляемое напряжение в Амперах (А). Следует убедиться, что электропроводка, к которой будет подключаться устройство, выдерживает указанное напряжение.
6. Потребляемая мощность в Ваттах (Вт).
7. Код инструмента и серийный номер.
8. Двойной квадрат обозначает, что устройство принадлежит ко II классу защиты и не требует защитной жилы в кабеле питания.



# **NTS**

---

***Инструменты и сервисная техника***

---

**05-083 Заборув  
г. Боженцин Дужи  
ул.Варшавска, 749**

**тел.(022) 752 06 00**

**факс (022) 752 05 92**

**e-mail: [nts@nts.com.pl](mailto:nts@nts.com.pl)**

**<http://www.nts.com.pl>**

---