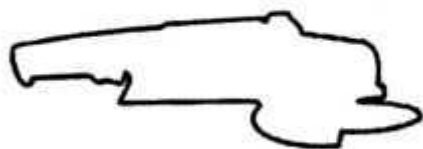


# ***RUPES***

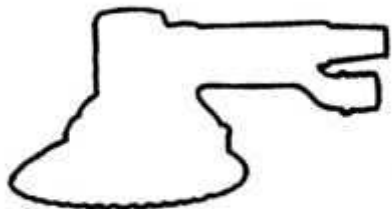


**BK151AE**

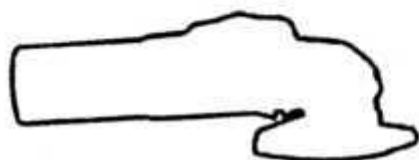
**BK201A-BKR201A**

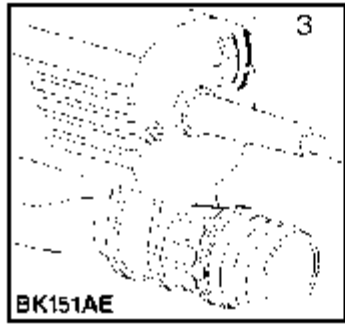


Электрические планетарные шлифмашины,  
приспособленные для отсасывания пыли

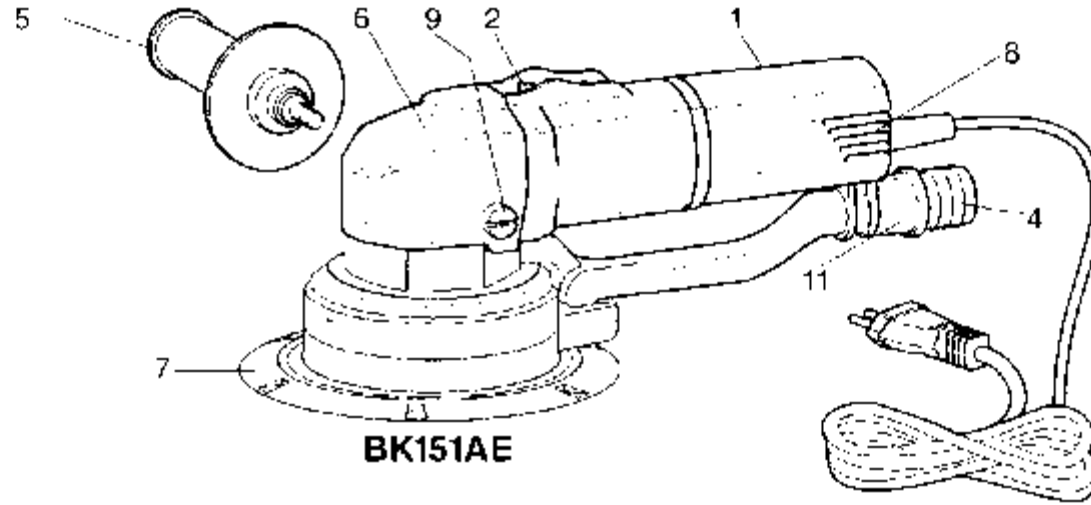


***ИНСТРУКЦИЯ ПО ЭКСПЛУАТАЦИИ И КОНСЕРВАЦИИ***

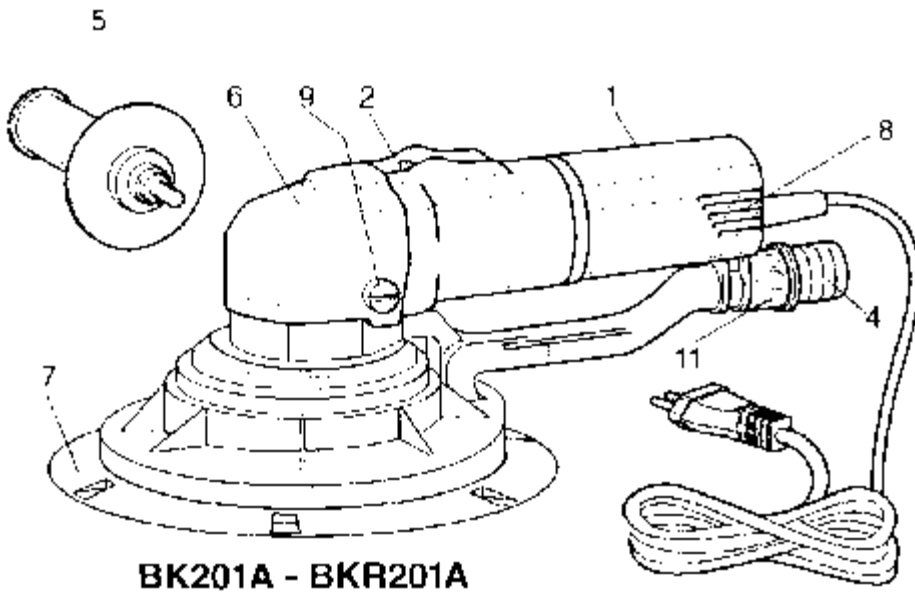




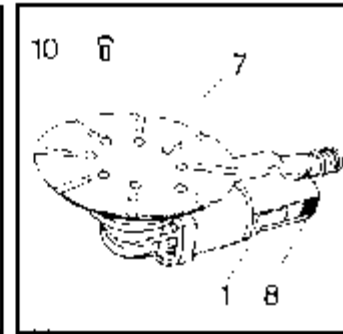
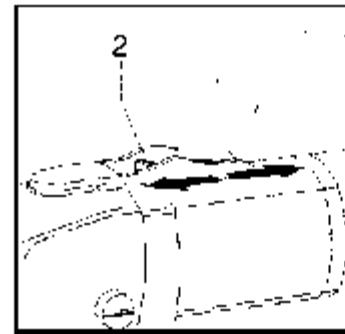
BK151AE



BK151AE



BK201A - BKR201A



## ТЕХНИЧЕСКИЕ ДАННЫЕ

ТИП	ВК151AE	ВК201A	ВКR201A
КЛАСС ЗАЩИТЫ ОТ ПОРАЖЕНИЯ	II	II	II
НОМИНАЛЬНОЕ НАПРЯЖЕНИЕ ПИТАНИЯ	230 В – 50 Гц	230 В - 50 Гц	230 В – 50 Гц
НОМИНАЛЬНОЕ ПОТРЕБЛЕНИЕ ТОКА	2,4 А	2,4 А	2,4 А
НОМИНАЛЬНОЕ ПОТРЕБЛЕНИЕ МОЩНОСТИ	550 Вт	550 Вт	550 Вт
ЭЛЕКТРОННАЯ ЗАЩИТА ОТ ПЕРЕГРУЗКИ	ДА	НЕТ	НЕТ
ЭЛЕКТРОННАЯ РЕГУЛИРОВКА СКОРОСТИ	ДА	НЕТ	НЕТ
МАССА в кг	2,3 кг	2 кг	2 кг
ВИД ПЕРЕДАЧИ	зубчатые передачи	зубчатые передачи	фрикционные каучуковые кольца
МАКС. ЧАСТОТА ВРАЩЕНИЯ об./мин.	320-650	500	500
ШАГ в мм	5,2 мм	5,2 мм	5,2 мм
ДИАМЕТР РАБОЧЕГО ДИСКА в мм	150 мм	200 мм	200 мм
КРЕПЛЕНИЕ АБРАЗИВНОГО МАТЕРИАЛА	крепление на липкой ленте	крепление на липкой ленте	крепление липкой ленте
СИСТЕМА ОТСАСЫВАНИЯ ПЫЛИ	ДА	ДА	ДА

### ОБЩИЕ РЕКОМЕНДАЦИИ.

Устройство должно работать совместно с соответственной системой отсасывания пыли, которую можно заказать отдельно.

### ЗАПУСК

Перед запуском устройства убедитесь, что:

- упаковка не повреждена и не имеет признаков повреждений, возникших при транспортировке или складировании;
- устройство укомплектовано; убедиться, что количество и вид составляющих элементов соответствует инструкции;
- источник электроэнергии и штепсельные розетки рассчитаны на нагрузку номинальной мощностью, указанной в таблице, и на идентификационной табличке. Описание идентификационной таблички на стр. 8

### ИНСТРУКЦИИ ПО БЕЗОПАСНОСТИ И ПРЕДОТВРАЩЕНИЮ НЕСЧАСТНЫХ СЛУЧАЕВ ВО ВРЕМЯ РАБОТЫ.

Инструкции, касающиеся безопасности и предотвращения несчастных случаев во время эксплуатации, содержатся в брошюре «Указания по безопасности», которая является неотъемлемой частью данной документации; инструкция по пользованию представляет исключительно дополнительную информацию, которая тесно связана со специфическим использованием устройства.

### СПОСОБ ПРАВИЛЬНОЙ ЭКСПЛУАТАЦИИ.

Шлифмашины предназначены для шлифования древесины, синтетических материалов, неоднородных материалов, красок/лаков, смолы и аналогичных материалов. Металлы и материал с содержанием асбеста обрабатывать нельзя. В целях соблюдения электрической безопасности, устройства не должны быть влажными и не должны использоваться во влажной среде. Устройство следует использовать только для сухого шлифования. В случае неправильной эксплуатации, ответственность за повреждения и несчастные случаи несет пользователь.

## **СОДЕРЖАНИЕ ИНСТРУКЦИИ.**

- брошюра инструкции по эксплуатации;
- «Указания по безопасности»,
- схема, представляющая отдельные элементы устройства.

## **СОСТАВНЫЕ ЧАСТИ УСТРОЙСТВА.**

1. Идентификационная табличка
2. Рычаг переключателя ON/OFF (вкл./выкл.)
3. Регулятор скорости (BK151AE)
4. Патрубок для отсасывания пыли диаметром 29 мм
5. Дополнительная ручка
6. Термическая крышка
7. Рабочий диск на липкой ленте диаметром 150 мм
8. Вентиляционные щели двигателя
9. Винт крепления термической крышки
10. Винты крепления рабочего диска
11. Кольцо регулировки интенсивности отсасывания пыли.

## **ИНСТРУКЦИИ ПО БЕЗОПАСНОСТИ И ПРЕДОТВРАЩЕНИЮ НЕСЧАСТНЫХ СЛУЧАЕВ ВО ВРЕМЯ РАБОТЫ.**

Кроме принципов, описанных в брошюре «Инструкции по безопасности», следует:

- выполнять любую операцию на устройстве, вынув из розетки штепсель питания;
- перед запуском устройство следует взять и крепко держать над обрабатываемой поверхностью;
- использовать устройство только с установленной термической крышкой;
- правильно установить абразивный материал;
- подключить устройство к подходящей и эффективной системе отсасывания пыли.

## **МОНТАЖ УСТРОЙСТВА**

- Поместить термическую крышку (6) на корпусе зубчатой передачи таким образом, чтобы отверстия для дополнительной ручки совпадали с теми, которые находятся на корпусе передачи.
- прикрутить дополнительную ручку (5): ее можно поместить с правой или с левой стороны корпуса устройства;
- в случае работы без вспомогательной ручки, крышка должна быть прикреплена с помощью винтов (9) прилегающих к устройству.

## **ДЕМОНТАЖ И МОНТАЖ РАБОЧЕГО ДИСКА.**

- открутить винты (10), находящиеся на рабочем диске;
- с целью демонтажа выполнить обратные действия.

## **МОНТАЖ ДИСКОВ ИЗ АБРАЗИВНОГО МАТЕРИАЛА.**

Закрепить круг липучего абразивного материала, прижимая его к рабочему диску. Следует обратить внимание, чтобы отверстия в абразивном материале совпадали с отверстиями для отсасывания пыли, находящимися на рабочем диске.

## **ПЕРЕД ЗАПУСКОМ.**

Убедиться, что:

- источник энергии соответствует номинальным данным устройства;
- кабель питания с соответствующей штепсельной вилкой в безупречном состоянии;
- выключатель исправен (проверить при вынутой штепсельной вилке);
- все части устройства правильно установлены и на них отсутствуют признаки повреждения;
- вентиляционные щели не закупорены;
- устройство подключено к соответственной и эффективной системе отсасывания пыли.

## **ЗАПУСК.**

### **Включение и выключение**

- **Включение:** передвинуть вперед и зафиксировать ползун выключателя (2);
- **Выключение:** освободить ползун или, если он заблокирован, нажать на его заднюю часть и подождать, пока он вернется в положение «выключен».

### **ПРОБНЫЙ ЗАПУСК**

Включите устройство и проверьте, не возникает ли чрезмерная вибрация, вызванная неправильной установкой абразивного материала либо повреждением рабочего диска.

**В этом случае следует немедленно выключить устройство и устранить причины вибрации.**

### **РЕГУЛИРОВКА ЧАСТОТЫ ВРАЩЕНИЯ.**

#### **ВК151АЕ**

Регулировка частоты вращения выполняется путем соответствующей манипуляции ручкой (3), находящейся в задней части устройства. Выбор скорости следует выполнять в соответствии с характеристиками абразивного и обрабатываемого материалов.

### **РЕГУЛИРОВКА СИЛЫ ОТСАСЫВАНИЯ ПЫЛИ**

Регулировку интенсивности отсасывания пыли можно выполнить путем вращения кольца (11).

### **ЗАМЕНА АБРАЗИВНОГО МАТЕРИАЛА.**

Выполнить в обратной последовательности действия, описанные в разделе «Монтаж дисков из абразивного материала».

### **РЕКОМЕНДУЕМЫЕ АБРАЗИВНЫЕ МАТЕРИАЛЫ**

#### **ВК151АЕ**

Диски из липучего абразивного материала с отверстиями для отсасывания пыли диаметром 150 мм.

#### **ВК201А-ВКР 201А**

Диски из липучего абразивного материала с отверстиями для отсасывания пыли диаметром 200 мм.

## **КОНСЕРВАЦИЯ**

Все действия должны выполняться после предварительного отключения устройства от установки сжатого воздуха. По окончании работы, а также в случае необходимости, следует очистить от пыли корпус устройства струей сжатого воздуха.

**Не рекомендуются никакие другие вмешательства пользователя.**

Все действия по консервации и чистке внутренних частей должны выполняться в сертифицированном сервисном центре

## **ЭЛЕКТРИЧЕСКАЯ БЕЗОПАСНОСТЬ (НИЗКОЕ НАПРЯЖЕНИЕ)**

Испытания были проведены в соответствии с нормами:

EN 50144-1 безопасность электрических инструментов с переносными двигателями;

EN 50144-2-4 подробные правила для шлифовальных машин.

## **ЗАЩИТА ОТ РАДИОПОМЕХ.**

Устройства соответствуют нормам:

EN 55014-1 + EN 55014-2;

EN 61 000-3-2 + EN 61000-3-3 по защите от помех.

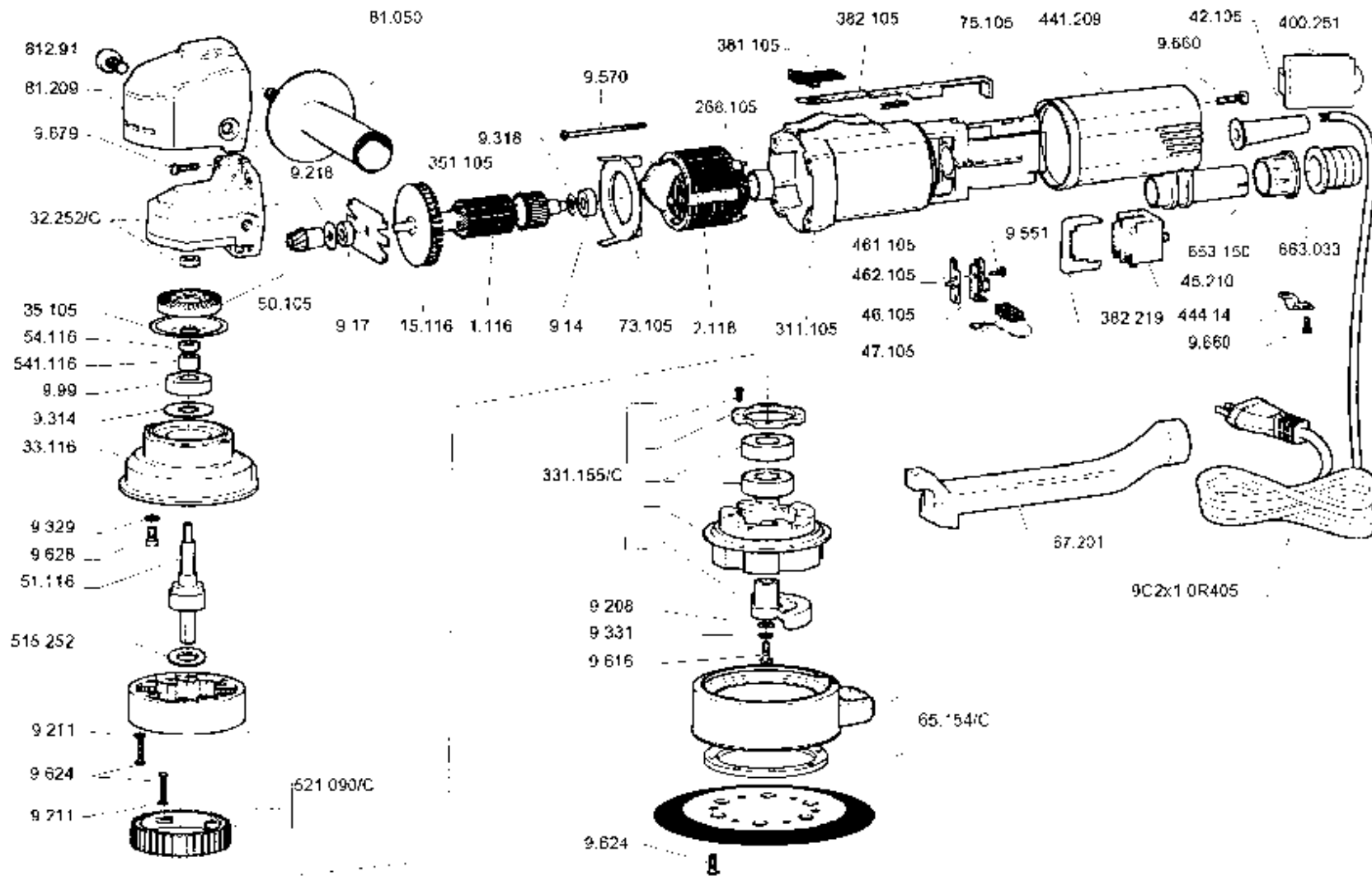
## **ШУМНОСТЬ УСТРОЙСТВА.**

Уровень шума, издаваемого устройством в нормальных условиях составляет 88,7 дБ, измеряемых в соответствии с Нормами EN 23744.

**Соблюдать соответственные меры предосторожности с целью защиты органов слуха.**

## **СРЕДНЕЕ ЗНАЧЕНИЕ УСКОРЕНИЯ.**

Среднее значение ускорения ниже 2,5 м/сек<sup>2</sup>, измеряемое в соответствии с нормой EN 28662.



6

**RUPES**

**ПЛАНЕТАРНЫЕ ШЛИФМАШИНЫ,  
ПРИСПОСОБЛЕННЫЕ ДЛЯ ОТСАСЫВАНИЯ  
ПЫЛИ**

**BK151AE**

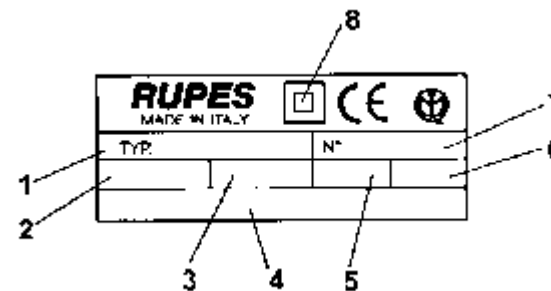


## УСЛОВИЯ ГАРАНТИИ

1. NTS Sp. z o.o. - исключительный представитель фирмы RUPES s.p.a. на территории Республики Польша – гарантирует наивысшее качество и безупречность работы устройства, эксплуатируемого в соответствии с инструкцией по обслуживанию.
2. Покупателю предоставляется 12-месячная гарантия со дня приобретения устройства. Этот период продолжается на количество дней пребывания устройства в гарантийном ремонтном сервисном центре.
3. Изъяны устройства, обнаруженные в течение гарантийного периода, будут устранены по возможности в кратчайший срок, однако, не более 14 дней. Действительный срок ремонта начинается со дня доставки устройства в гарантийный ремонтный сервисный центр.
4. Гарантия не распространяется на:
  - а) случайные повреждения, возникшие из-за совместной работы с электрической или пневматической установкой,
  - б) механические повреждения, возникшие в результате эксплуатации, не соответствующей прилагающейся инструкции по обслуживанию,
  - в) повреждения, возникшие в результате эксплуатации, не соответствующей прилагающейся инструкции по обслуживанию,
  - г) повреждений, являющихся следствием ремонтных работ вне гарантийного ремонтного сервисного центра,
  - д) эксплуатационные действия, содержащиеся в инструкции по обслуживанию,
  - е) эксплуатационные элементы одноразового использования: угольные щетки, резиновые элементы, предохранители и т.д.

## ИДЕНТИФИКАЦИОННАЯ ТАБЛИЧКА УСТРОЙСТВА РАЗМЕЩЕНИЕ И ОБОЗНАЧЕНИЕ ДАННЫХ

1. Тип устройства.
2. Номинальное напряжение в вольтах (В).
3. Номинальная частота в герцах (Гц).
4. Технические данные устройства.
5. Потребляемый ток в амперах (А). Следует убедиться, может ли электрическая проводка, к которой должно быть подключено устройство, выдерживать такую нагрузку.
6. Потребляемая мощность, выраженная в ватах (Вт).
7. Код устройства и серийный номер.
8. Двойной квадрат обозначает, что устройство относится ко II классу безопасности и не требует защитной жилы в проводе питания.





# **NTS**

---

## ***Инструменты и сервисная техника***

---

**05-083 г. Заборув  
Боженцин Дужи  
ул. Варшавска, 749**

**тел. (022) 752 06 00**

**факс (022) 752 05 92**

**e-mail: [nts@nts.com.pl](mailto:nts@nts.com.pl)**

**<http://www.nts.com.pl>**

---