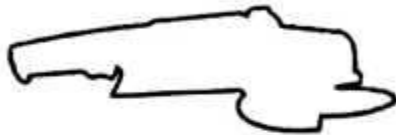


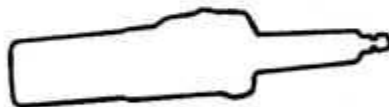


RUPES

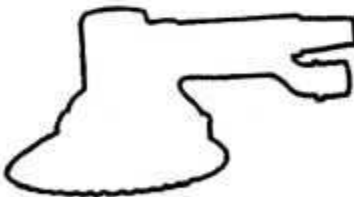


SLP41A

SLP41AH



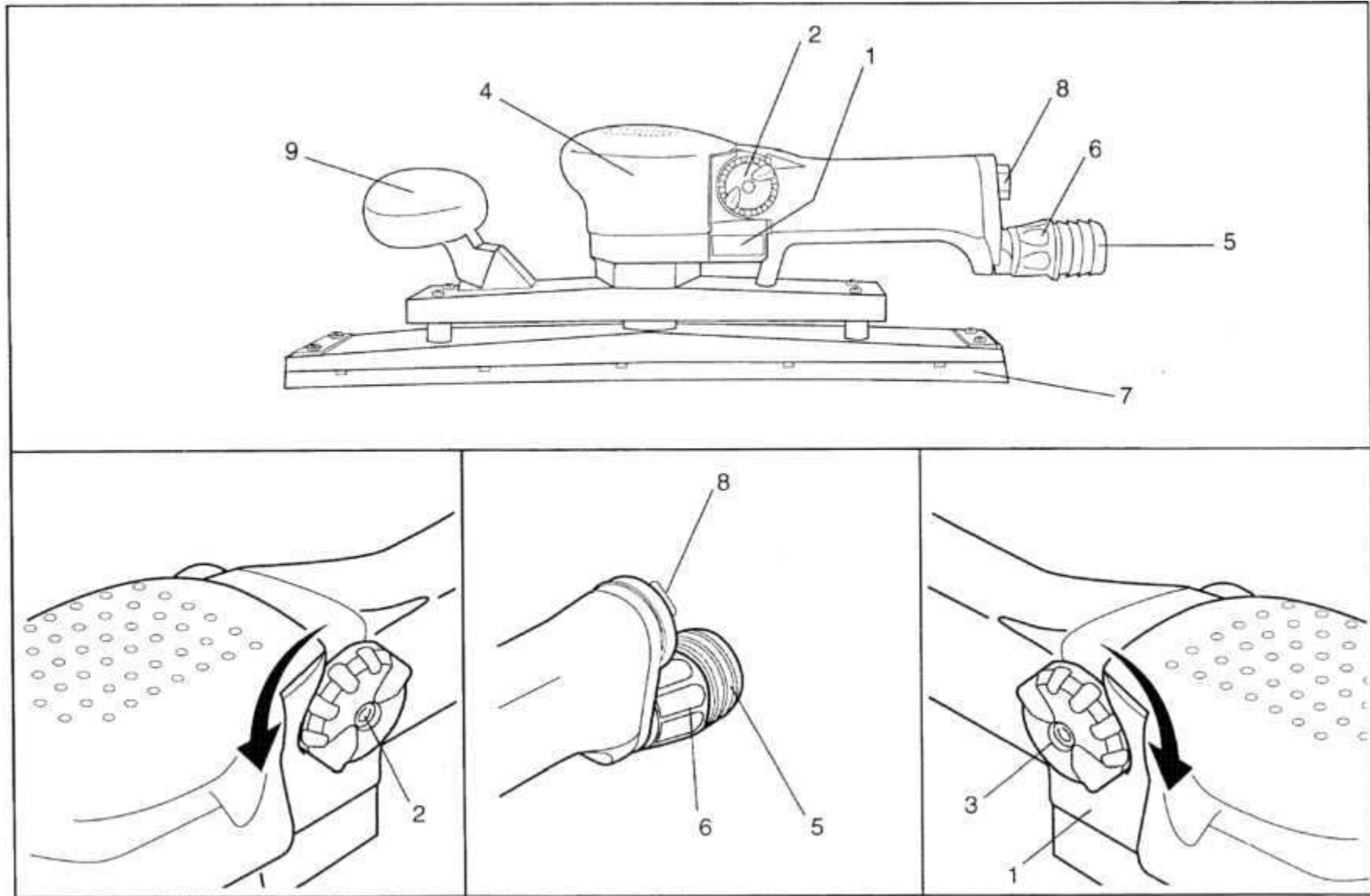
Вибрационные пневматические шлифмашины с удлиненной рабочей панелью, приспособленные для отсасывания пыли



ИНСТРУКЦИЯ ПО ОБСЛУЖИВАНИЮ И КОНСЕРВАЦИИ



CE



ТЕХНИЧЕСКИЕ ДАННЫЕ

ТИП
ДАВЛЕНИЕ в барах
МАКСИМАЛЬНЫЙ РАСХОД ВОЗДУХА в л/мин.
ЧАСТОТА КОЛЕБАНИЙ 1/мин.
ШАГ в мм
КОЛИЧЕСТВО об./мин.
ВИД РАБОЧЕЙ ПАНЕЛИ
РАЗМЕРЫ РАБОЧЕЙ ПАНЕЛИ в мм
РЕГУЛИРОВКА СКОРОСТИ
СИСТЕМА ОТСАСЫВАНИЯ ПЫЛИ
МАССА в кг

SLP41A	SLP41AH
6	6
400	400
4000 МИН/10000МАКС	4000 МИН/10000МАКС
4,8	4,8
20000	20000
каучуковая перфорированная крепление на липучей ленте	каучуковая перфорированная крепление на липучей ленте
400x70	400x70
ДА	ДА
ДА	ДА
2,4	2,4

ОБЩИЕ РЕКОМЕНДАЦИИ.

Устройство должно работать совместно с соответственной системой отсасывания пыли, которую можно заказать отдельно.

ЗАПУСК.

Перед запуском устройства убедитесь, что:

- упаковка не повреждена, и не имеет следов повреждений, возникших при транспортировке или складировании;
- устройство укомплектовано; убедиться, что количество и вид составляющих элементов соответствуют инструкции;
- установка сжатого воздуха соответствует требованиям, указанным в вышеприведенной таблице и записанным на идентификационной табличке, образец которой вместе с соответствующими объяснениями Вы найдете на стр. 7.

ИНСТРУКЦИИ ПО БЕЗОПАСНОСТИ И ПРЕДОТВРАЩЕНИЮ НЕСЧАСТНЫХ СЛУЧАЕВ ВО ВРЕМЯ РАБОТЫ.

Инструкции, касающиеся безопасности и предотвращения несчастных случаев во время эксплуатации, содержатся в брошюре «Указания по безопасности», которая является неотъемлемой частью данной документации; инструкция по пользованию представляет исключительно дополнительную информацию, которая тесно связана со специфическим использованием устройства.

СОДЕРЖАНИЕ ИНСТРУКЦИИ.

- брошюра инструкции по эксплуатации;
- «Указания по безопасности»,
- схема, представляющая отдельные элементы устройства.

СОСТАВНЫЕ ЭЛЕМЕНТЫ УСТРОЙСТВА.

1. Идентификационная табличка.
2. Ручка переключателя ON/OFF (вкл./выкл.)
3. Ручка регулятора скорости.
4. Корпус устройства.
5. Вращательный патрубок для отсасывания пыли диаметром 19мм.
6. Регулятор отсасывания пыли.
7. Рабочая панель для абразивной бумаги размером 400 x 70 мм.
8. Вход для сжатого для воздуха с резьбой ¼".
9. Вспомогательная ручка.

ИНСТРУКЦИИ ПО БЕЗОПАСНОСТИ И ПРЕДОТВРАЩЕНИЮ НЕСЧАСТНЫХ СЛУЧАЕВ ВО ВРЕМЯ РАБОТЫ.

Кроме принципов, описанных в брошюре «Инструкции по безопасности», следует:

- выполнять любую операцию на устройстве, отключив его от установки подачи сжатого воздуха;
- перед запуском устройство следует взять и крепко держать над обрабатываемой поверхностью;
- правильно собрать устройство и надлежащим образом наложить абразивный материал.

МОНТАЖ УСТРОЙСТВА.

- установить ниппель сжатого воздуха (не поставляется), прикручивая его в предназначенном для этого месте (8).

НИППЕЛЬ ПОДАЧИ СЖАТОГО ВОЗДУХА

Установка не оборудована ниппелем для подачи сжатого воздуха; пользователю предоставляется выбор использования быстроразъемных соединений и других соответствующих соединений при условии, что их отверстие для потока воздуха в диаметре составляет 8 мм. В случае неразъемного соединения, прикрепить к ниппелю гибкий провод сжатого воздуха с помощью зажимного хомута.

МОНТАЖ ЛИСТОВ АБРАЗИВНОЙ БУМАГИ.

Закрепить лист липучей абразивной бумаги, прижимая его к рабочей панели. Следует обратить внимание, чтобы отверстия в абразивном материале совпадали с отверстиями для отсасывания пыли, находящимися на рабочей панели.

ПЕРЕД ЗАПУСКОМ.

Убедиться, что:

- ниппель и провод подачи сжатого воздуха в исправном состоянии;
- включатель (2) и регулятор оборотов работают при включенном питании;
- все элементы устройства правильно установлены и на них отсутствуют следы повреждения.

ЗАПУСК.

Включение и выключение:

Включение: повернуть ручку (2) по стрелке.

Выключение: отпустить ручку.

РЕГУЛЯЦИЯ ЧАСТОТЫ ВРАЩЕНИЯ.

Регулировка частоты вращения выполняется путем соответствующей манипуляции ручкой (3).

Выбор скорости следует выполнять в соответствии с характеристиками абразивного и обрабатываемого материалов.

ПРОБНЫЙ ЗАПУСК.

Включите устройство и проверьте, не возникает ли чрезмерная вибрация, вызванная неправильной установкой абразивной бумаги, либо повреждением рабочей панели.

РЕГУЛИРОВКА СИЛЫ ОТСАСЫВАНИЯ ПЫЛИ.

Регулировку интенсивности отсасывания пыли можно выполнить путем вращения кольца (6).

ЗАМЕНА АБРАЗИВНОГО МАТЕРИАЛА.

- Оторвать изношенный лист.
- Новый лист накладывается простым способом, путем прижатия его к рабочей панели таким образом, чтобы отверстия для отсасывания пыли на материале совпадали с отверстиями на панели.

РЕКОМЕНДУЕМЫЕ АБРАЗИВНЫЕ МАТЕРИАЛЫ.

Листы абразивного материала с креплением на липкой ленте размером 400 x 70 мм.

КОНСЕРВАЦИЯ.

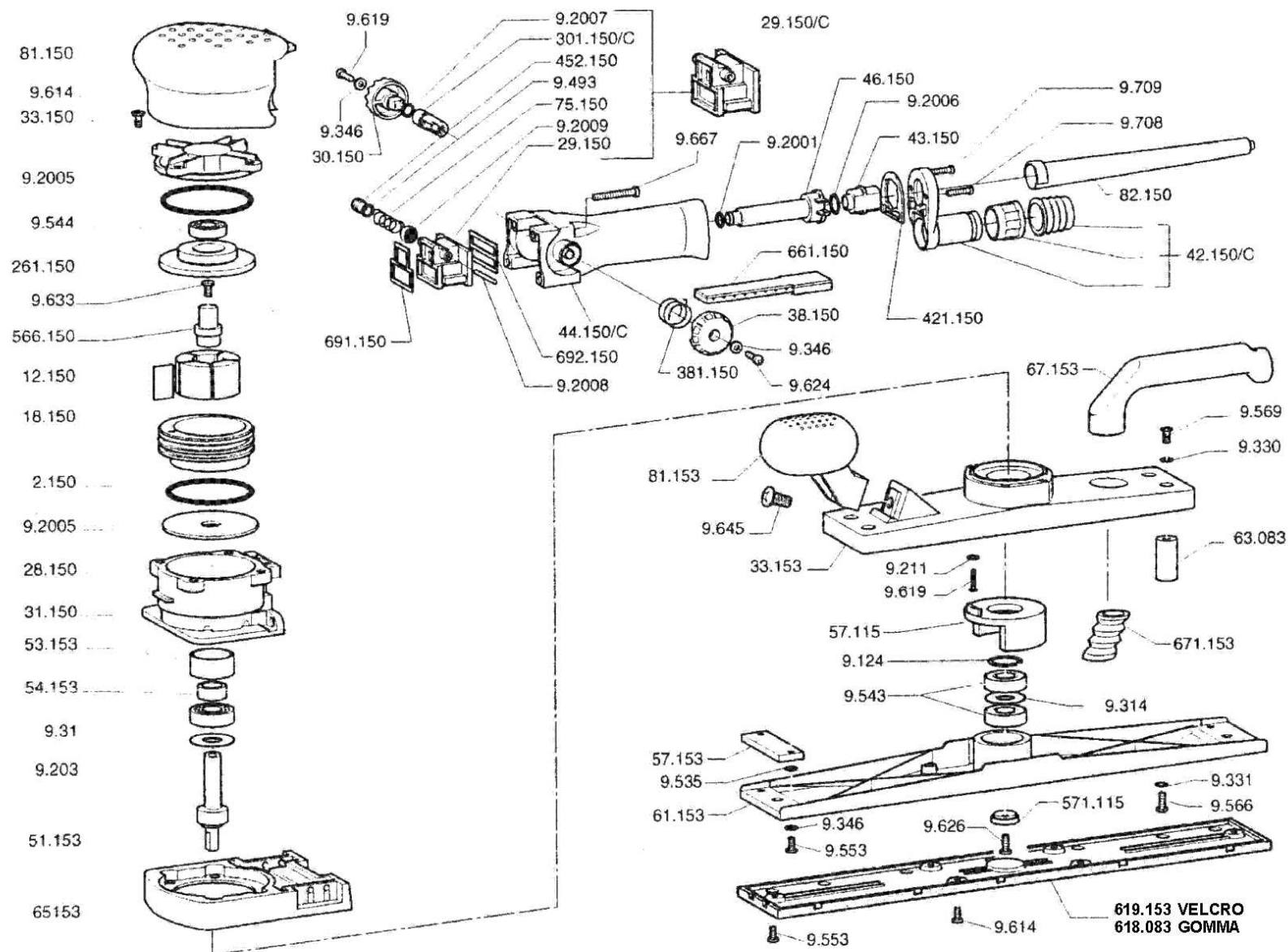
Все действия должны выполняться при выключенном питании. По окончании работы, а также в случае необходимости, следует очистить от пыли корпус устройства струей сжатого воздуха. **Не рекомендуются никакие другие вмешательства пользователя.** Все действия по консервации должны выполняться в уполномоченном сертифицированном сервисном центре.

ШУМНОСТЬ УСТРОЙСТВА.

Уровень шума, издаваемого устройством в нормальных условиях составляет 76 дБ, измеряемый в соответствии с Нормами EN 50144.

СРЕДНЕЕ ЗНАЧЕНИЕ УСКОРЕНИЯ.

Среднее значение ускорения ниже $2,5 \text{ м/сек}^2$.

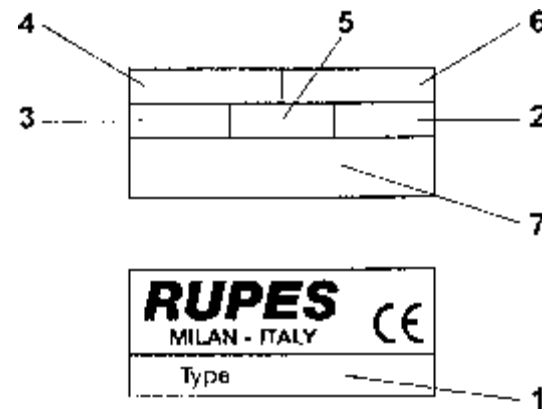


УСЛОВИЯ ГАРАНТИИ

1. NTS Sp. z o.o. - исключительный представитель фирмы RUPES s.p.a. на территории Республики Польша – гарантирует наивысшее качество и безупречность работы устройства, эксплуатируемого в соответствии с инструкцией по обслуживанию.
2. Покупателю предоставляется 12-месячная гарантия со дня приобретения устройства. Этот период продолжается на количество дней пребывания устройства в гарантийном ремонтном сервисном центре.
3. Изъяны устройства, обнаруженные в течение гарантийного периода, будут устранены по возможности в кратчайший срок, однако, не более 14 дней. Действительный срок ремонта начинается со дня доставки устройства в гарантийный ремонтный сервисный центр.
4. Гарантия не распространяется на:
 - а) случайные повреждения, возникшие из-за совместной работы с электрической или пневматической установкой,
 - б) механические повреждения, возникшие в результате эксплуатации, не соответствующей прилагающейся инструкции по обслуживанию,
 - в) повреждения, возникшие в результате эксплуатации, не соответствующей прилагающейся инструкции по обслуживанию,
 - г) повреждения, являющихся следствием ремонтных работ вне гарантийного ремонтного сервисного центра,
 - д) эксплуатационные действия, содержащиеся в инструкции по обслуживанию,
 - е) эксплуатационные элементы одноразового использования: угольные щетки, резиновые элементы, предохранители и т.д.

ИДЕНТИФИКАЦИОННАЯ ТАБЛИЧКА УСТРОЙСТВА РАЗМЕЩЕНИЕ И ОБОЗНАЧЕНИЕ ДАННЫХ

1. Тип инструмента.
2. Номинальное давление в барах.
3. Шаг в мм.
4. Размеры абразивного материала в мм.
5. Максимальный расход воздуха л/мин.
6. Частота колебаний 1/мин.
7. Код инструмента и серийный номер.





Инструменты и сервисная техника

***05-083 г. Забрув
г. Боженцин Дужи
ул. Варшавска, 749***

тел. (022) 752 06 00

факс (022) 752 05 92

e-mail: nts@nts.com.pl

<http://www.nts.com.pl>»
