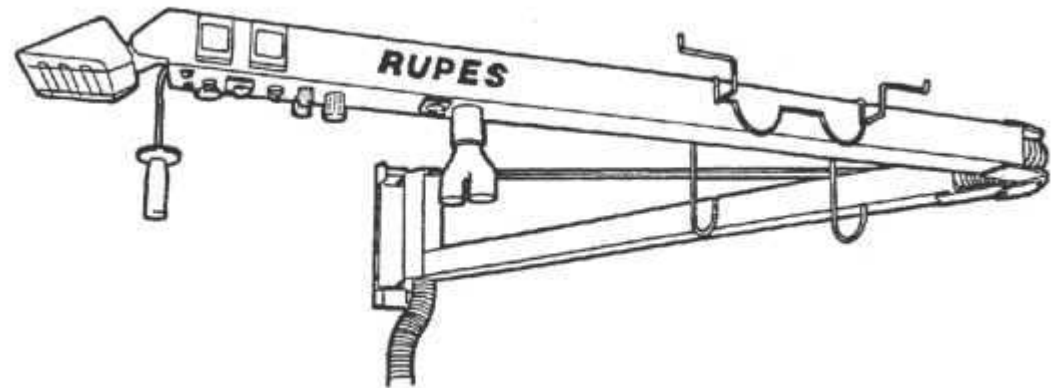


# **RUPES**

## **HB525-HB625**

### **P-A-T**

Многофункциональное плечо



***ИНСТРУКЦИЯ ПО ОБСЛУЖИВАНИЮ И КОНСЕРВАЦИИ***

**CE**

## ВСТУПЛЕНИЕ

Инструкция предоставляет необходимую информацию по установке, эксплуатации и правильной консервации плеча. Перед каждой установкой и запуском пользователь должен ознакомиться с ее содержанием. Плечо разработано для профессионального применения, его следует использовать по назначению. Использовать только для отсасывания сухой пыли.

**Внимание:** Устройство не предусмотрено для отсасывания: негорючих веществ, взрывоопасных и негорючих растворителей, сварочного дыма, горящих материалов, бензина, смазочного масла, спирта, красок и растворителей с порогом негорючести выше 60°C – с риском взрывоопасности и пожароопасности. Нагромождение пыли во время очистки поверхностей, окрашенных краской с незаконченным циклом отверждения, может вызвать явления самовозгорания. По крайней мере, один раз в год, необходимо производить технический осмотр у производителя или в уполномоченной сервисной службе.

NTS Sp. z o.o. не несет ответственности за непосредственные или косвенные повреждения, являющиеся следствием несоблюдения инструкций, содержащихся в руководстве.

## НОРМЫ БЕЗОПАСНОСТИ

**Внимание:** В процессе эксплуатации плеча следует соблюдать следующие меры предосторожности с целью избежания пожара, электрического поражения, травм. Внимательно прочтите инструкцию перед использованием плеча и старательно выполняйте его консервацию.

## ОБЩИЕ НОРМЫ БЕЗОПАСНОСТИ

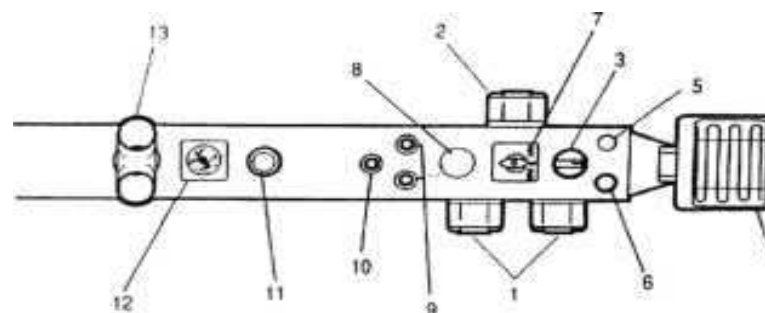
- Используйте специальные средства защиты слуха, в случае, если уровень издаваемого шума превышает 85 дБ (А).
- **Обращайте особое внимание на условия работы.** Не оставляйте плечо под дождем, не устанавливайте его во влажных, мокрых местах, в местах испарения газов, в местах, где находятся негорючие жидкости.
- **Предотвращайте поражения током.** Избегайте контакта с предметами или поверхностями, имеющими контакт с землей (заземленными) (напр.: металлические части, трубы, калориферы, печи и т.д....).
- **Не оставляйте устройство в местах, доступных для детей или неуполномоченных лиц.** Особенно обращайте внимание на то, чтобы неуполномоченные лица не имели доступа к устройству.
- **Не следует перегружать плечо** грузом и дополнительным оборудованием, не устанавливайте более двух инструментов. Правильная эксплуатация устройства дает возможность достижения максимальной производительности и является безопасной.
- **Всегда носите соответствующую одежду.** Избегайте ношения слишком свободной одежды, цепочек и т.д., которые могут попасть в устройство в процессе работы. Рекомендуется носить перчатки и обувь с нескользкой подошвой, а длинные волосы завязывать резинкой.
- **Использовать защитные очки.** В сильно запыленных местах рекомендуем использование защитной маски.
- **Ухаживайте за плечом.** В целях безопасной эксплуатации, инструмент всегда должен быть чистым и запускаться надлежащим образом. Внимательно соблюдайте инструкции по консервации, возможный ремонт должны производить уполномоченные работники сервисной службы, где используются только оригинальные запчасти. Несоблюдение этих правил может причинить серьезный вред людям и предметам.
- **Перед выполнением любого действия, связанного с консервацией или ремонтом, всегда следует выключать устройство.**
- **Всегда соблюдайте особые меры предосторожности.** Действуйте осторожно и рассудительно, не отвлекаясь во время работы.
- **Проверяйте поврежденные части.** Внимательно контролируйте правильность работы и возможные повреждения частей или предохранителей. Проверяйте синхронизацию частей на ходу, их возможное истирание, трещины, монтаж и любую другую ситуацию, которая может негативно повлиять на работу устройства.
- **Соблюдайте эти инструкции.**

## ВНИМАНИЕ

- Ухаживайте за плечом.
- Оно должно всегда пребывать в идеальном состоянии и чистоте.
- Всегда внимательно соблюдайте инструкции по безопасной эксплуатации.
- Возможные ремонты производите в сервисных службах, которые используют только оригинальные запчасти. Несоблюдение этих правил может причинить серьезный вред.

## ТЕХНИЧЕСКИЕ ХАРАКТЕРИСТИКИ

- Длина: 5 м – 6 м
- Диаметр: 10 м -12 м
- Вес: 82 кг – 92 кг
- 2 электрические розетки 16 А с отдельной установкой
- 1 электрическая розетка 16 А с отдельной установкой
- 1 точка освещения с галогенной лампой 300 Вт
- 1 переключатель MAN-0-AUT
- 1 предохранительный выключатель, давление питания макс. 10 бар
- 2 быстроразъемные соединители сжатого воздуха со скоростью потока 1500 л/мин., давление макс. 8 бар
- 1 быстроразъемное соединение сухого сжатого воздуха с регулятором давления и манометром один двойной ниппель отсасывания пыли

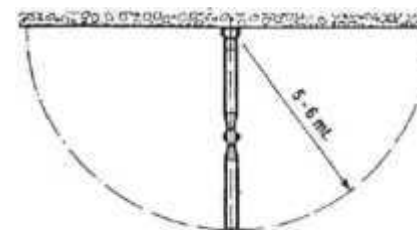


1. Электрическая розетка 16 А
2. Электрическая розетка 16 А
3. Выключатель освещения
4. Лампа с галогенной лампочкой 300 Вт
5. Индикатор напряжения
6. Плавкий предохранитель
7. Переключатель MAN-0-AUT
8. Предохранительный выключатель
9. Ниппель подачи сжатого воздуха
10. Ниппель подачи сжатого воздуха
11. Регулятор давления
12. Манометр
13. Тройник для отсасывания пыли

## 1. МОНТАЖ ПЛЕЧА

Перед тем, как приступить к монтажу плеча, проверьте, нет ли препятствий в поле его работы 1).

Примечание: Стены и колонны, на которых монтируется плечо, обязательно должны быть выполнены из армированного бетона. Для всех других видов стен следует обратиться за консультацией в технический сервис NTS.

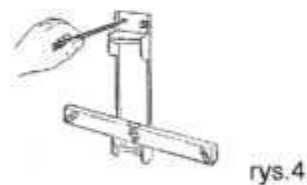
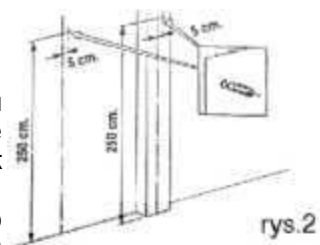


rys. 1

**2.** В точке, выбранной для монтажа плеча, следует начертить вертикальную линию, начиная с высоты 460 см. Эта линия соответствует **СЕРЕДИНЕ** обоймы настенного крепления плеча. **ВСЕ ПОСЛЕДУЮЩИЕ ИЗМЕРЕНИЯ БУДУТ ВЫПОЛНЯТЬСЯ ОТНОСИТЕЛЬНО ЭТОЙ ЛИНИИ.**

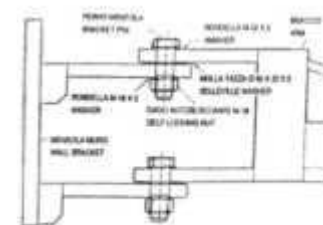
### **3. МОНТАЖ ОБОЙМЫ КРЕПЛЕНИЯ ПЛЕЧА**

На высоте 250 см от пола на расстоянии 5 см вправо от **СЕРЕДИНЫ**, обозначьте первое отверстие (рис. 2), Приступите к сверлению отверстия (диаметр 16 мм, глубина 90 мм), соответствующего верхнему правому отверстию обоймы (рис. 3). Вставьте болт и слегка прикрутите. Проверьте параллельность с помощью ватерпаса и обозначьте другие отверстия (рис. 4). Отодвиньте обойму и приступайте к сверлению, вставьте болты и, проверив параллельность ватерпасом, закрепите все. Перед монтажом плеча проверьте, крепко ли удерживают болты основание плеча (рис. 5-рис. 6).



### **4. МОНТАЖ ПЛЕЧА К ОБОЙМЕ**

Поднимите плечо на высоту обоймы и вставьте шарнирные болты, соблюдая последовательность действий (рис. 7).



#### **Примечание:**

**Установку плеча следует доверить уполномоченным специалистам с соответственной квалификацией.**

### **ЭЛЕКТРИЧЕСКИЕ ПОДКЛЮЧЕНИЯ.**

Из плеча выведены:

- 1 провод 3 x 2,5 мм<sup>2</sup>, который питает две розетки 16 А (поз. 1), обозначенный красной лентой.
- 1 провод 3 x 2,5 мм<sup>2</sup>, который питает розетку 16 А (поз. 2).
- 1 провод 4 x 1,5 мм<sup>2</sup>, соединенный с переключателем MAN-O-AUT.

Провода соединены стандартно. Соединения с наружными устройствами представлены на схемах, прилагающихся к составным элементам, как представлено выше.

### **ПРИМЕЧАНИЕ ОТНОСИТЕЛЬНО ПЛЕЧА НВ525Р- НВ625Р.**

- 1 провод 3 x 2,5 мм<sup>2</sup>, который питает две розетки 16 А (поз.1), обозначенный красной лентой.
- 1 провод 3 x 2,5 мм<sup>2</sup>, который питает отдельную розетку 16 А (поз.2).
- 1 провод 2 x 1,5 мм<sup>2</sup> для подключения провода управления турбинами.

### **ПРИМЕЧАНИЕ ОТНОСИТЕЛЬНО ПЛЕЧА НВ525А - НВ625А.**

- 1 провод 3 x 2,5 мм<sup>2</sup>, который питает плечо полностью.
- 1 провод 2 x 1,5 мм<sup>2</sup> для подключения провода управления турбинами.

### **ПРИМЕЧАНИЕ ОТНОСИТЕЛЬНО ПЛЕЧА НВ525Т- НВ625Т.**

- 1 провод 3 x 2,5 мм<sup>2</sup>, который питает плечо полностью.
- 1 провод 2 x 1,5 мм<sup>2</sup> для подключения провода управления турбинами.

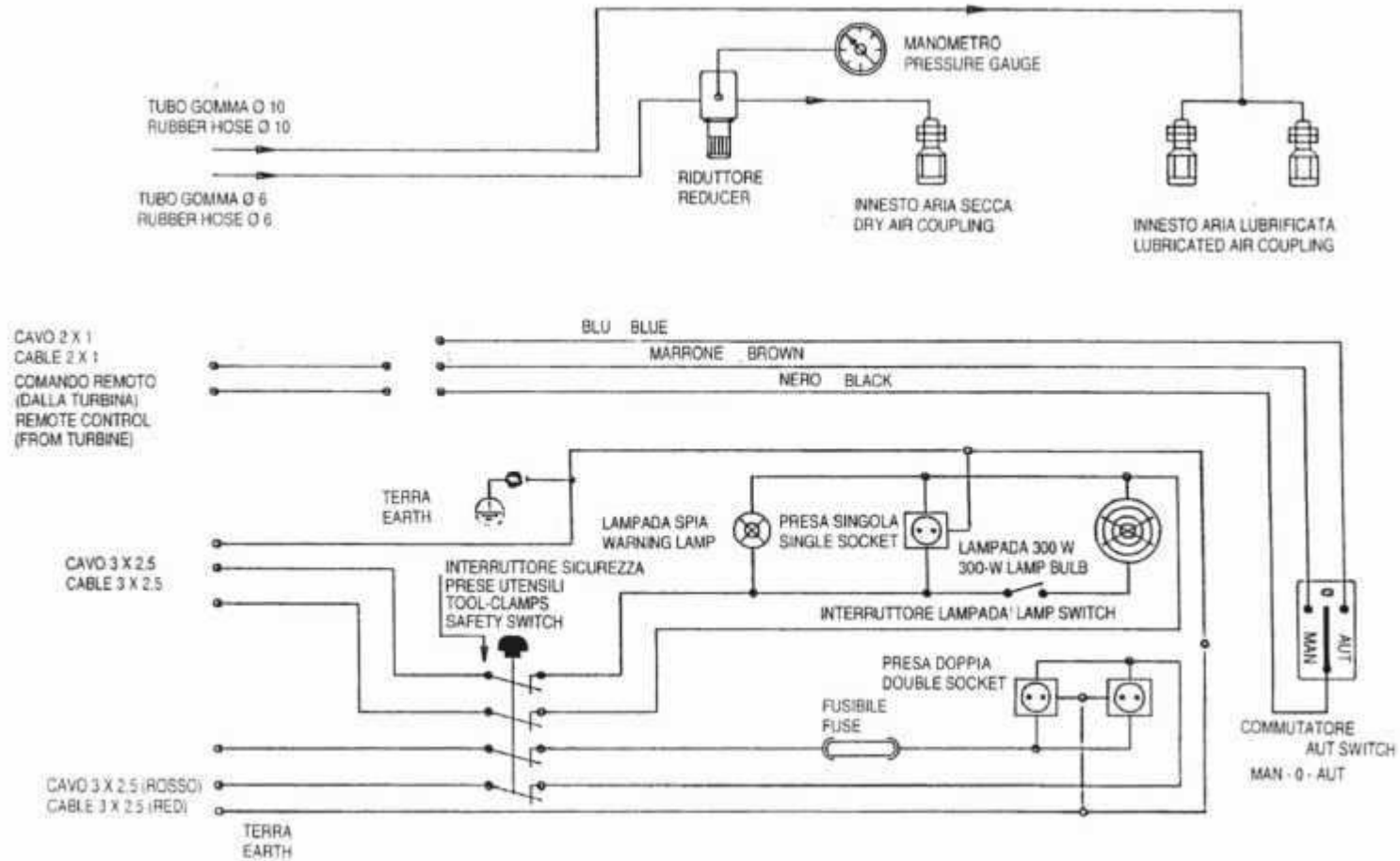
**ПРИМЕЧАНИЕ:** Все провода питания плеча 3 x 2,5 мм<sup>2</sup>, должны быть подключены к магнитно-термическому дифференциальному выключателю -6 Ка - 30 мА, 16 А. Установку плеча следует доверить уполномоченным специалистам с соответственной квалификацией.

### **ПНЕВМАТИЧЕСКИЕ ПОДКЛЮЧЕНИЯ И ОТСАСЫВАНИЕ ПЫЛИ.**

Из плеча выводятся:

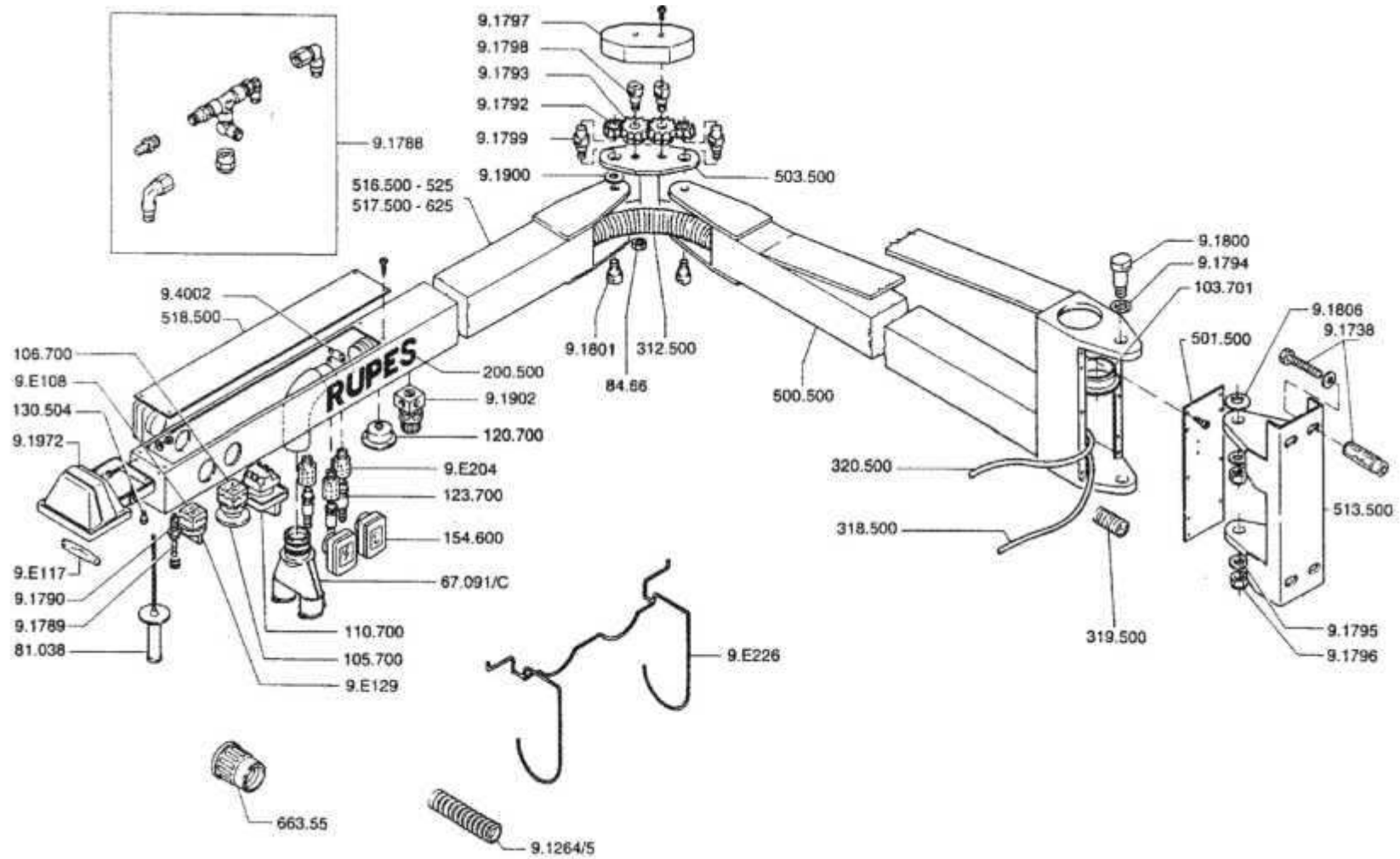
- 1 каучуковая труба в сечении 10 x 19, которая питает два быстроразъемные соединения (поз. 9).
- Подключите эту трубу к системе сжатого воздуха (давление макс. 8 бар).
- 1 каучуковая труба 6 x 14, которая питает быстроразъемное соединение (поз. 10).
- Подключите эту трубу к системе сжатого воздуха (давление макс. 8 бар).
- 1 гофрированная труба для подключения к линии отсасывания пыли.

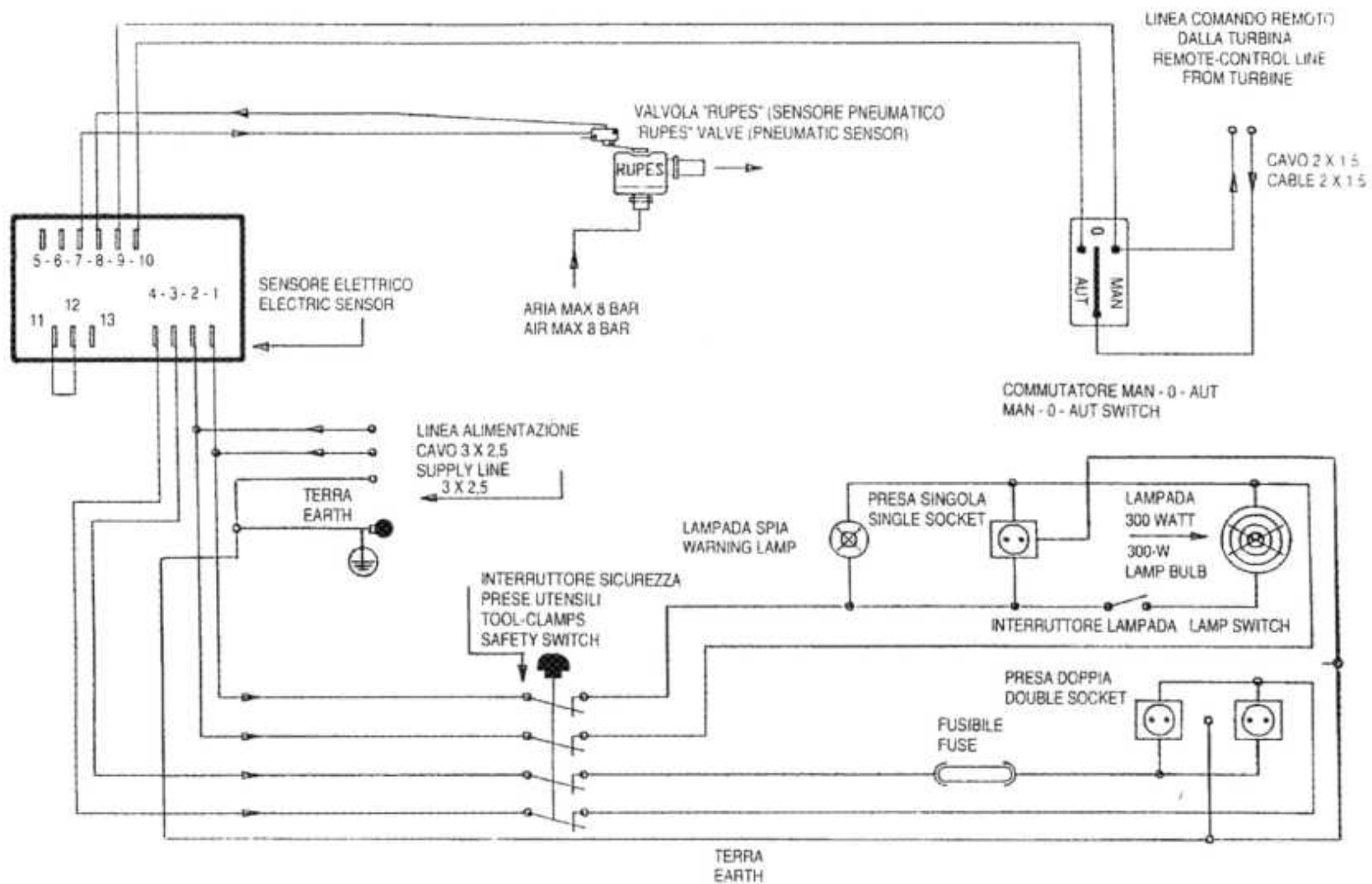
**Установку плеча следует доверить уполномоченным специалистам с соответственной квалификацией.**



# RUPES

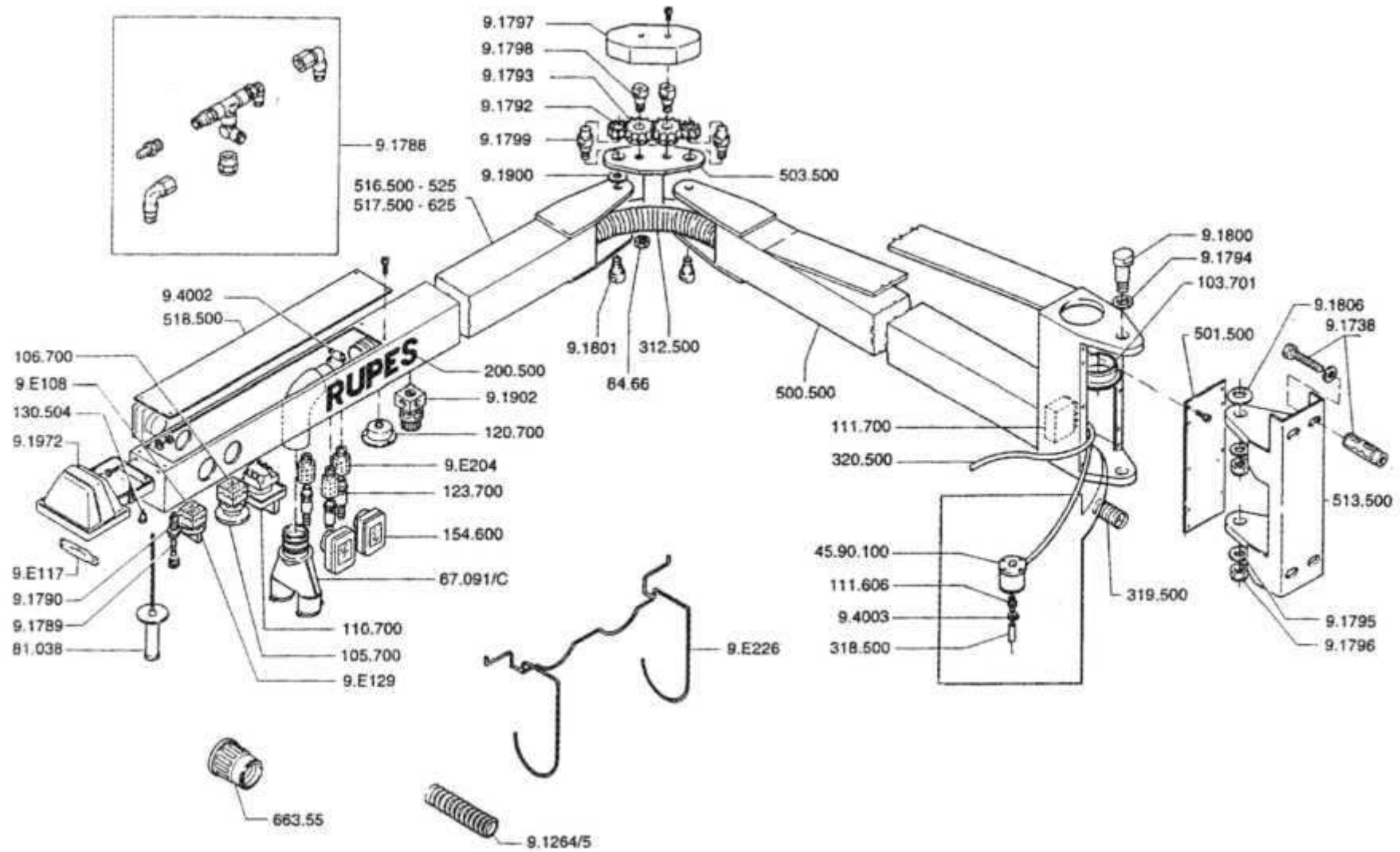
HB 525  
HB 625

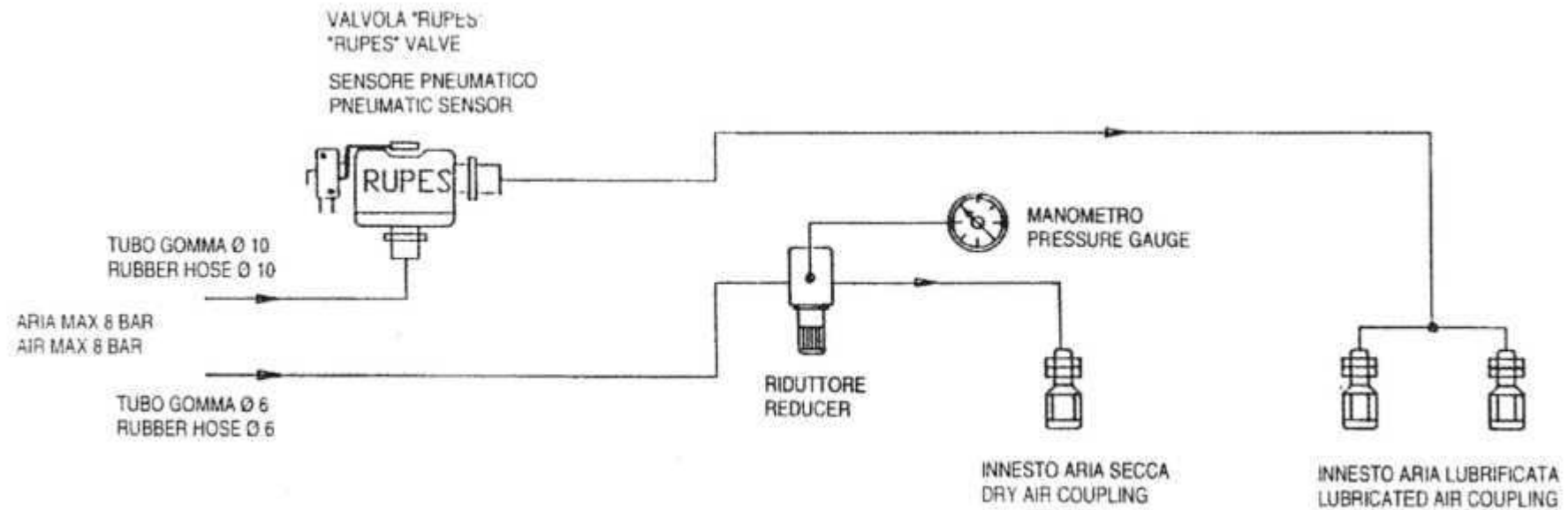




# RUPES

HB 525 A  
HB 625 A

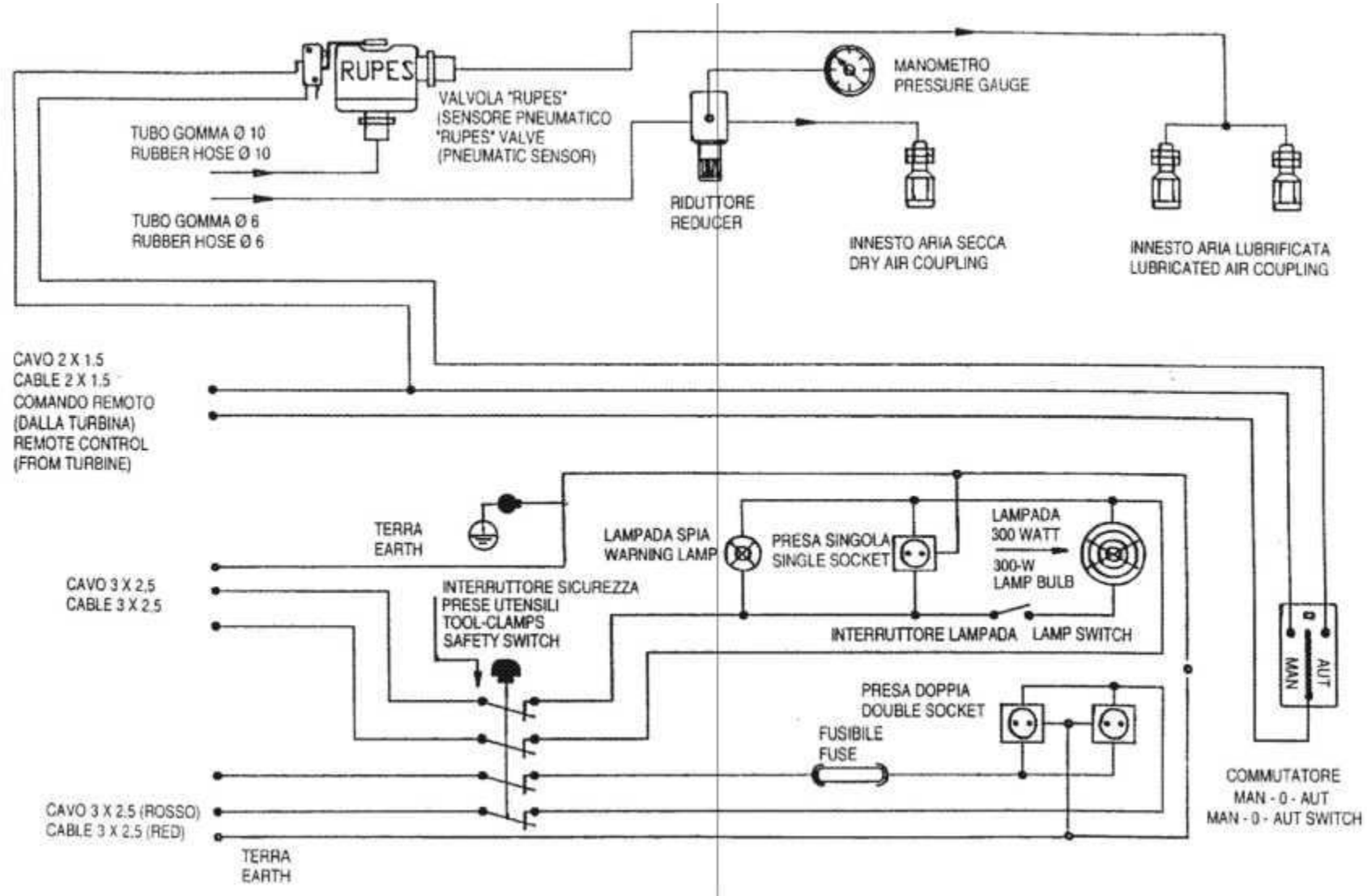


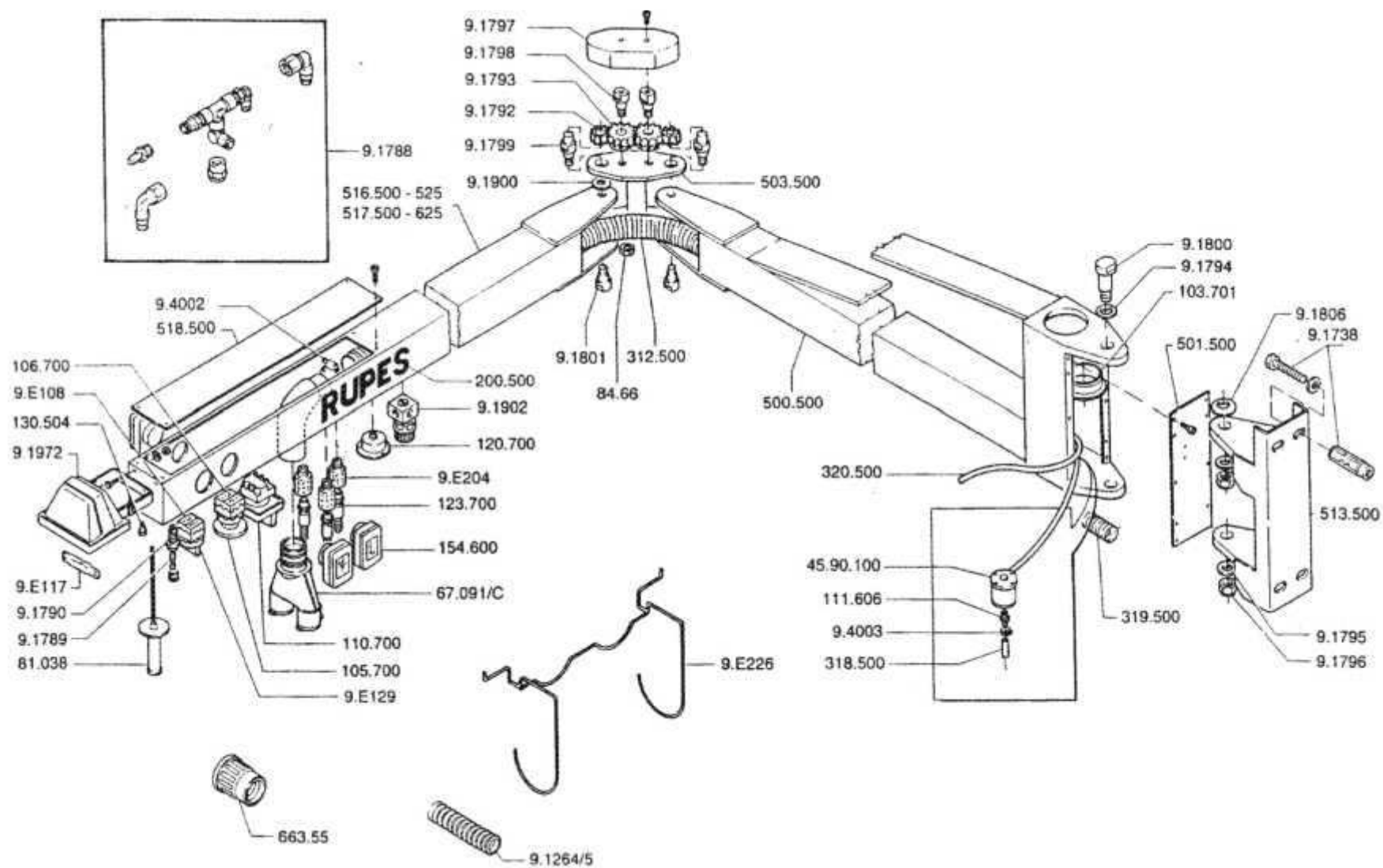


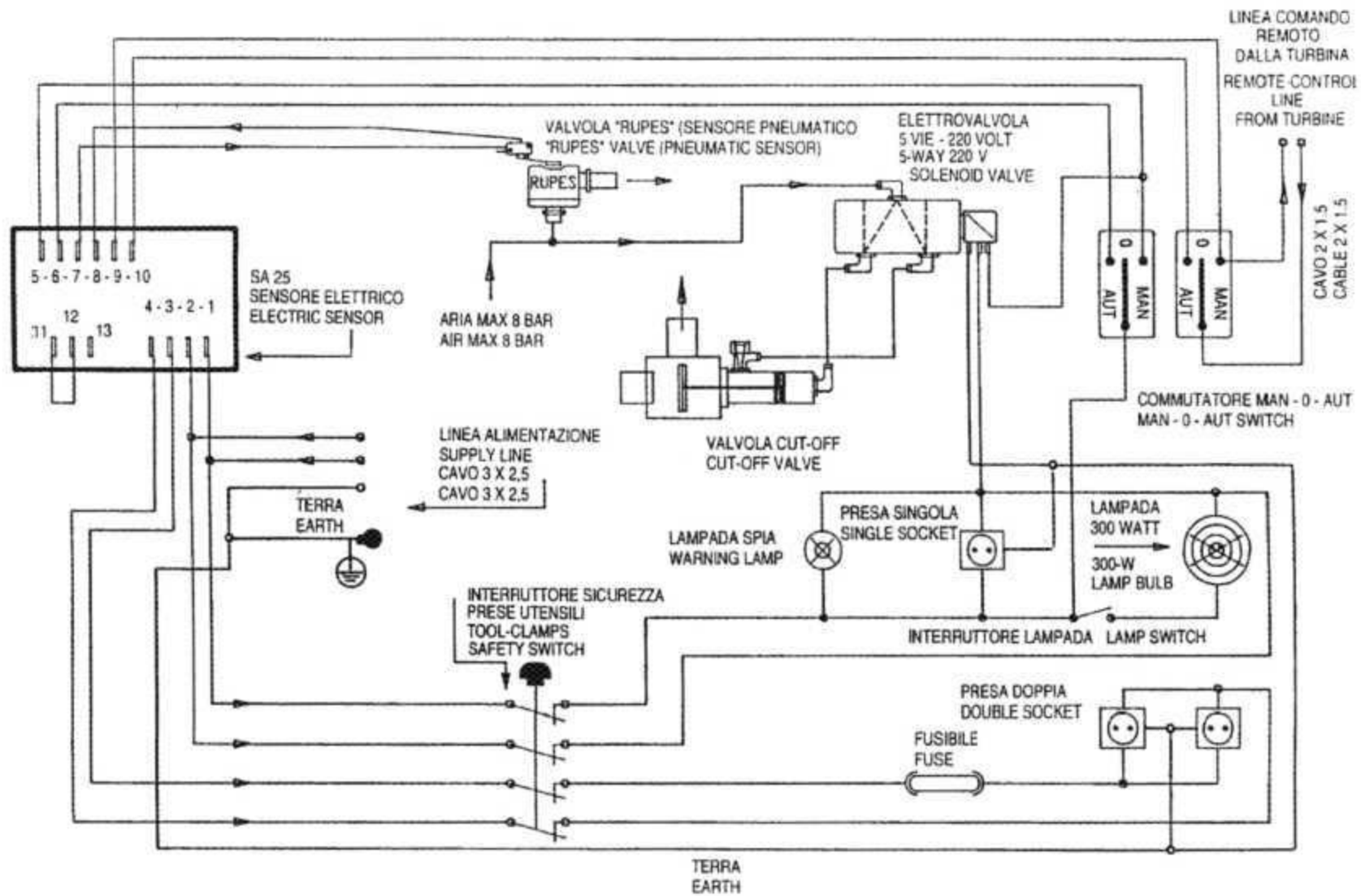
# RUPES

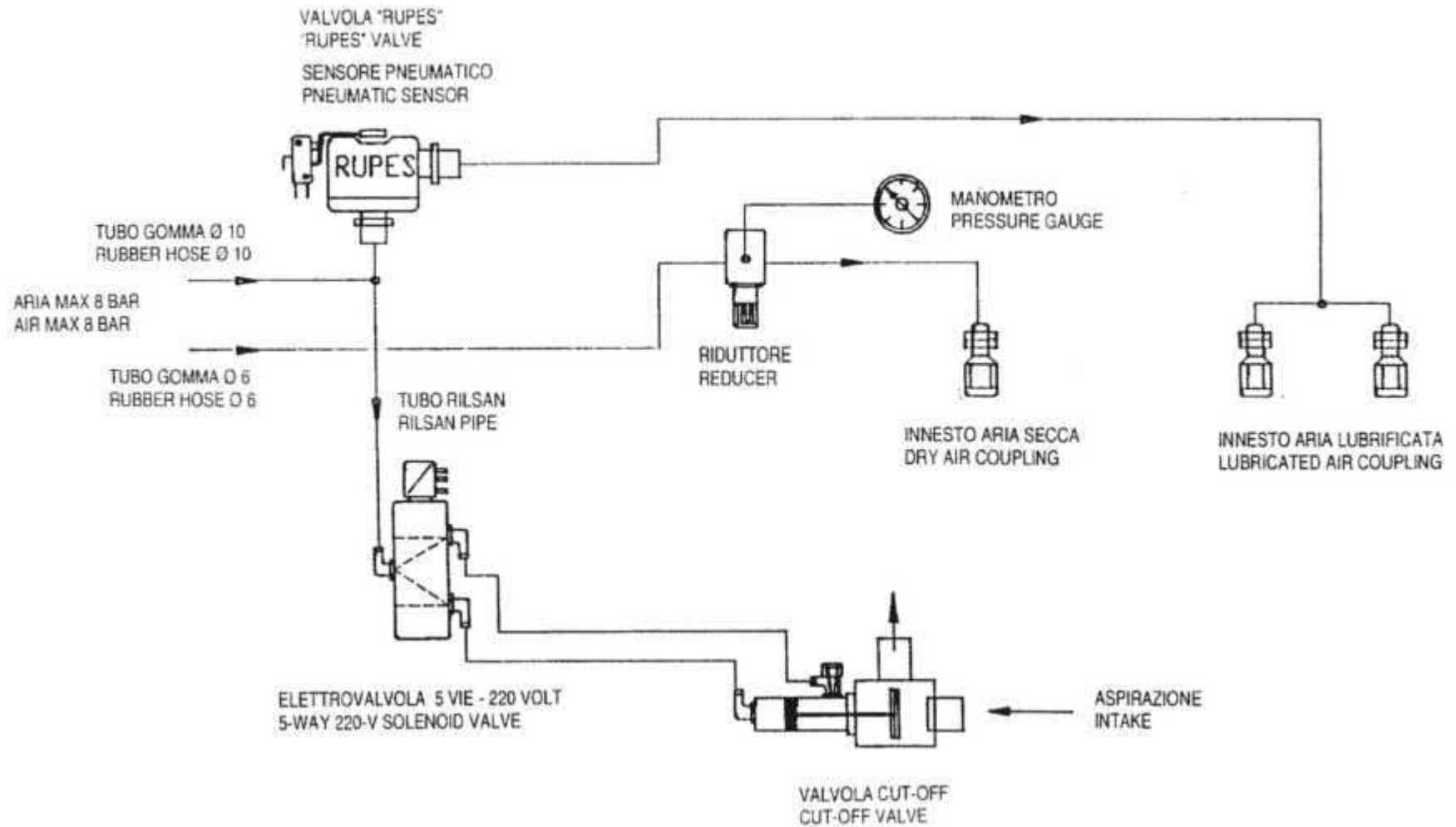
## СХЕМА ЭЛЕКТРИЧЕСКИХ СОЕДИНЕНИЙ (С АВТОМАТИЧЕСКИМ ПНЕВМАТИЧЕСКИМ КОМАНДО-КОНТРОЛЛЕРОМ)

HB 525 P  
HB 625 P



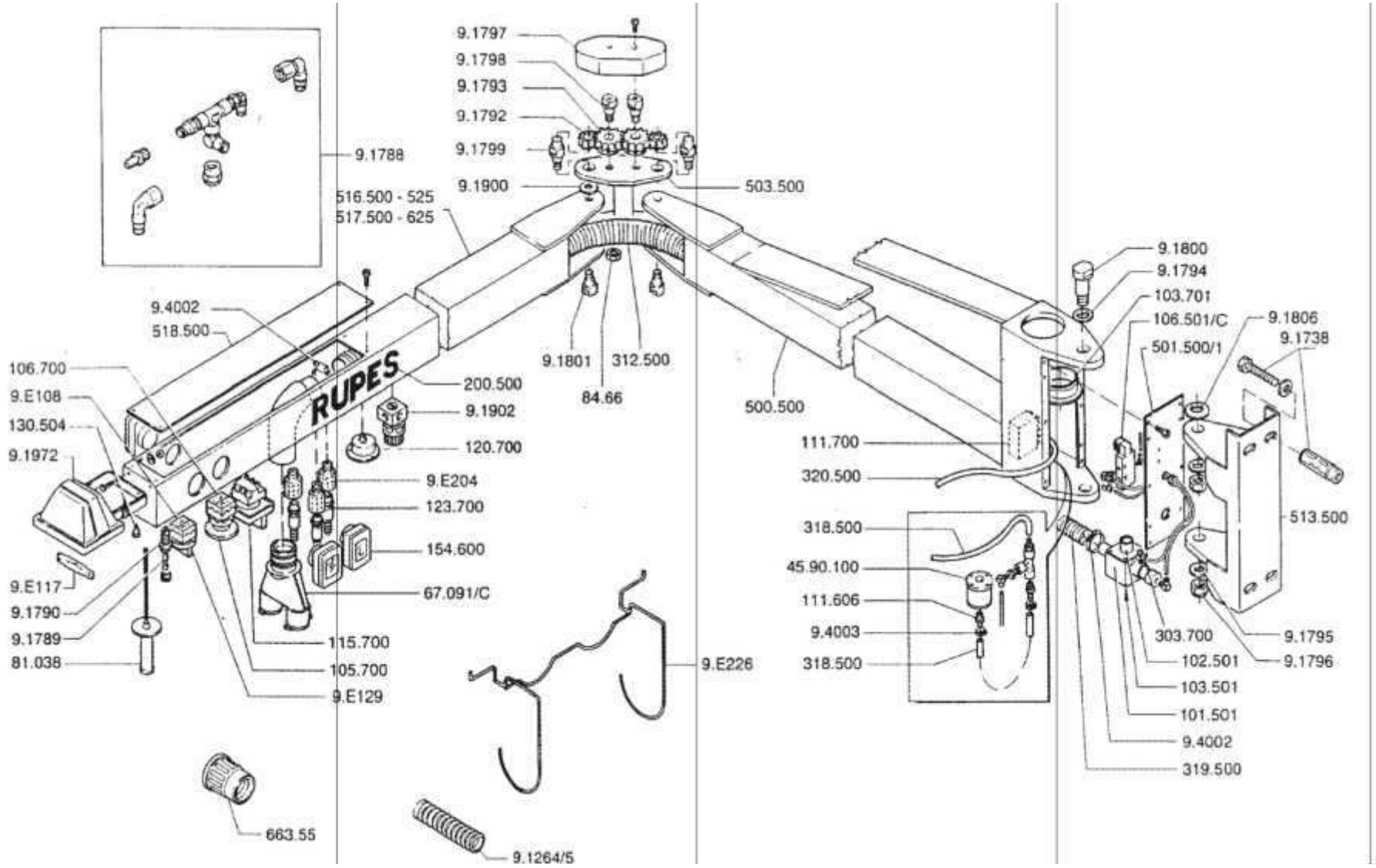






# RUPES

HB 525 T  
HB 625 T

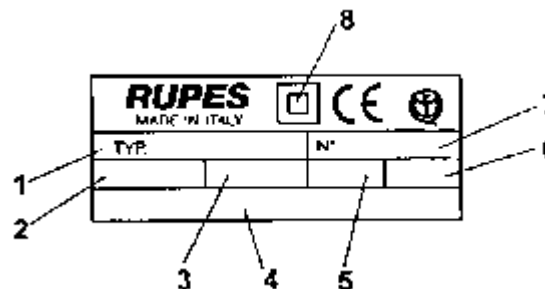


## УСЛОВИЯ ГАРАНТИИ

1. NTS Sp. z o.o. – исключительный представитель фирмы RUPES s.p.a. на территории Республики Польша – гарантирует наивысшее качество и безупречность работы устройства, эксплуатируемого в соответствии с инструкцией по обслуживанию.
2. Покупателю предоставляется 12-месячная гарантия со дня приобретения устройства. Этот период продолжается на количество дней пребывания устройства в гарантийном ремонтном сервисном центре.
3. Изъяны устройства, обнаруженные в течение гарантийного периода, будут устранены по возможности в кратчайший срок, однако, не более 14 дней. Действительный срок ремонта начинается со дня доставки устройства в гарантийный ремонтный сервисный центр.
4. Гарантия не распространяется на:
  - а) случайные повреждения, возникшие из-за совместной работы с электрической или пневматической установкой,
  - б) механические повреждения, возникшие в результате эксплуатации, не соответствующей прилагающейся инструкции по обслуживанию,
  - в) повреждения, возникшие в результате эксплуатации, не соответствующей прилагающейся инструкции по обслуживанию,
  - г) повреждения, являющиеся следствием ремонтных работ вне гарантийного ремонтного сервисного центра,
  - д) эксплуатационные действия, содержащиеся в инструкции по обслуживанию,
  - е) эксплуатационные элементы одноразового использования: угольные щетки, резиновые элементы, предохранители и т.д.

## ИДЕНТИФИКАЦИОННАЯ ТАБЛИЧКА УСТРОЙСТВА РАЗМЕЩЕНИЕ И ЗНАЧЕНИЕ ПОДАННОЙ ИНФОРМАЦИИ

1. Тип устройства.
2. Номинальное напряжение в вольтах (В).
3. Номинальная частота в герцах (Гц).
4. Технические данные устройства.
5. Потребляемый ток в амперах (А). Следует убедиться, может ли электрическая проводка, которой должно быть подключено устройство, может выдерживать такую нагрузку.
6. Потребляемая мощность, выраженная в ватах (Вт).
7. Код инструмента и серийный номер.
8. Двойной квадрат обозначает, что устройство относится ко II классу безопасности и не требует защитной жилы в проводе питания.





# **NTS**

---

## **Инструменты и сервисная техника**

---

**05-083 Заборув  
г. Боженцин Дужи  
ул. Варшавска, 749**

**тел. (022) 752 06 00**

**факс (022) 752 05 92**

**e-mail: [nts@nts.com.pl](mailto:nts@nts.com.pl)**

**<http://www.nts.com.pl>**

---