

ТЕХНИЧЕСКАЯ ИНФОРМАЦИЯ

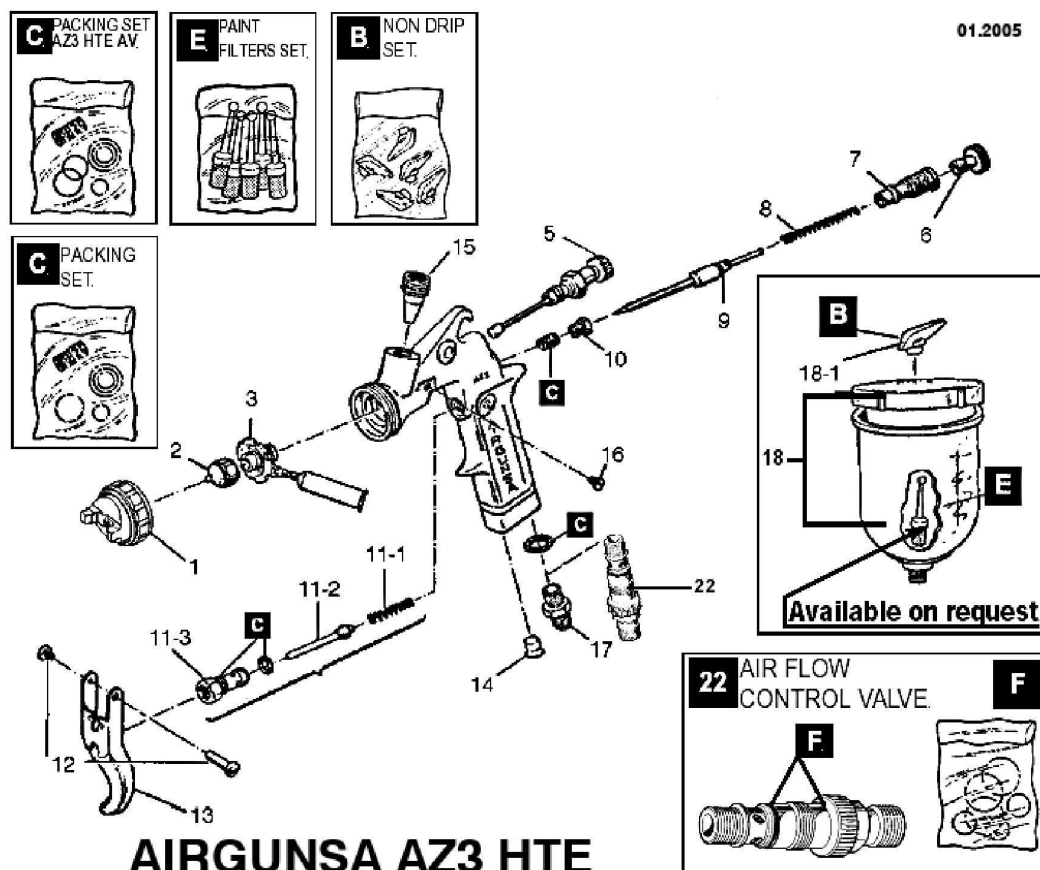
Дата разработки:
15.06.2005 г.



Дата обновления:
15.06.2005 г.

Страница 1 из 2

Название продукта: Пистолет-распылитель AIRGUNSA AZ3 HTE - устройство, запасные и эксплуатационные детали.



AIRGUNSA AZ3 HTE

КОД APP	КОД AIR GUNSA	№	НАЗВАНИЕ
160706	W0018600010		Пистолет AirGunsa с рег. возд. AZ-3-HTE AV d1,0-
160707	W0018600013		Пистолет AirGunsa с рег. возд. AZ-3-HTE AV d1,3-
160708	W0018600015		Пистолет AirGunsa с рег. возд. AZ-3-HTE AV d1,5-
160709	W0018600018		Пистолет AirGunsa с рег. возд. AZ-3-HTE AV d1,8-
160710	W0018600020		Пистолет AirGunsa с рег. возд. AZ-3-HTE AV d2,0-
160711	W0018600025		Пистолет AirGunsa с рег. возд. AZ-3-HTE AV d2,5-
160712	W0018600028		Пистолет AirGunsa с рег. возд. AZ-3-HTE AV d2,8-
160713	W0018600030		Пистолет AirGunsa с рег. возд. AZ-3-HTE AV d3,0-
160714	W0018600035		Пистолет AirGunsa с рег. возд. AZ-3-HTE AV d3,5-
639260	W0012820100	18	Емкость осадочная AZ3 HTE 600 мл
639262	W2COM1008	18-1	Крышка емкости с деаэратором AZ3 HTE
	W2KIT07	B	Деаэратор емкости AZ
639201	W2KIT06	E	Фильтр краски к гравитационному пистолету AZ

Вышеприведенная информация соответствует актуальным знаниям о нашей продукции и возможностях ее применения.

Auto Plast Produkt Sp. z o.o. 62-300 г. Вжесьня, ул. Пшемьслова, 10 тел. + 48 (61) 437 00 00.

ТЕХНИЧЕСКАЯ ИНФОРМАЦИЯ



Дата разработки:
15.06.2005 г.

Дата обновления:
15.06.2005 г.

Страница 2 из 2

Название продукта: Пистолет-распылитель AIRGUNSA AZ3 HTE - устройство, запасные и эксплуатационные детали.

КОД APP	КОД AIR GUNSA	№	НАЗВАНИЕ
639202	W2010135110	1	Головка AZ3 HTE d1,0
639203	W2010135113	1	Головка AZ3 HTE d1,3
639204	W2010135115	1	Головка AZ3 HTE d1,5
639205	W2010135118	1	Головка AZ3 HTE d1,8
639206	W2010135120	1	Головка AZ3 HTE d2,0
639207	W2010131400	1	Головка AZ3 HTE d2,5
639208	W2010133300	1	Головка AZ3 HTE d2,8
639209	W2010131500	1	Головка AZ3 HTE d3,0
639210	W2010131600	1	Головка AZ3 HTE d3,5
639222	W2010133500	2 + 9	Сопло + игла AZ3 HTE d1,0
639223	W2010133600	2 + 9	Сопло + игла AZ3 HTE d1,3
639224	W2010133700	2 + 9	Сопло + игла AZ3 HTE d1,5
639225	W2010133800	2 + 9	Сопло + игла AZ3 HTE d1,8
639226	W2010133900	2 + 9	Сопло + игла AZ3 HTE d2,0
639227	W2010134000	2 + 9	Сопло + игла AZ3 HTE d2,5
639228	W2010134300	2 + 9	Сопло + игла AZ3 HTE d2,8
639229	W2010134100	2 + 9	Сопло + игла AZ3 HTE d3,0
639230	W2010134200	2 + 9	Сопло + игла AZ3 HTE d3,5
639240	W2010140200	3	Воздушное управление AZ3 HTE
639258	W2013030100	5	Регулятор ширины струи AZ3 HTE
639256	W2010141000	6	Поворотный рег. иглы AZ3 HTE
	W2010140900	7	Проводяще-уплотняющая втулка
639254	W2010140800	8	Пружина иглы AZ3 HTE
639244	W2010140600	10	Прижим уплотнения иглы AZ3 HTE
639246	W2010120100	11	Вентиль воздуха AZ3 HTE - компл.
639250	W2010141700	11-1	Пружина вентиля воздуха AZ3 HTE
639248	W2010130600	11-2	Вентиль воздуха AZ3 HTE
639252	W2010130500	11-3	Направляющая вентиля воздуха AZ3 HTE
	W2COM4001	12	Стержень слива с фиксатором
	W2010141100	13	Слив
	W2COM6003	14	Заглушка AZ3 HTE
639259	W2013040100	15	Присоединение емкости краски AZ3 HTE
	W2COM5004	16	Винт AZ
	W2COM5000	17	Присоединение воздуха G1/4"М AZ3 HTE
639242	W2503001600	С	Прокладки AZ3 HTE - компл.
639243	W2503001700	С	Прокладки AZ3 HTE AV - компл.
	W2KIT05	F	Прокладки регулятора подачи возд. AZ AV - компл.
639264	W2KIT02	G	Набор щеток AZ
639266	W2503500100	H	Ключ направляющей воздуха AZ3
639253	W2SUB6007	22	Регулятор подачи воздуха AZ AV

Вышеприведенная информация соответствует актуальным знаниям о нашей продукции и возможностях ее применения.

Auto Plast Produkt Sp. z o.o. 62-300 г. Вжесьня, ул. Пшемьслова, 10 тел. + 48 (61) 437 00 00.