

ТЕХНИЧЕСКАЯ ИНФОРМАЦИЯ

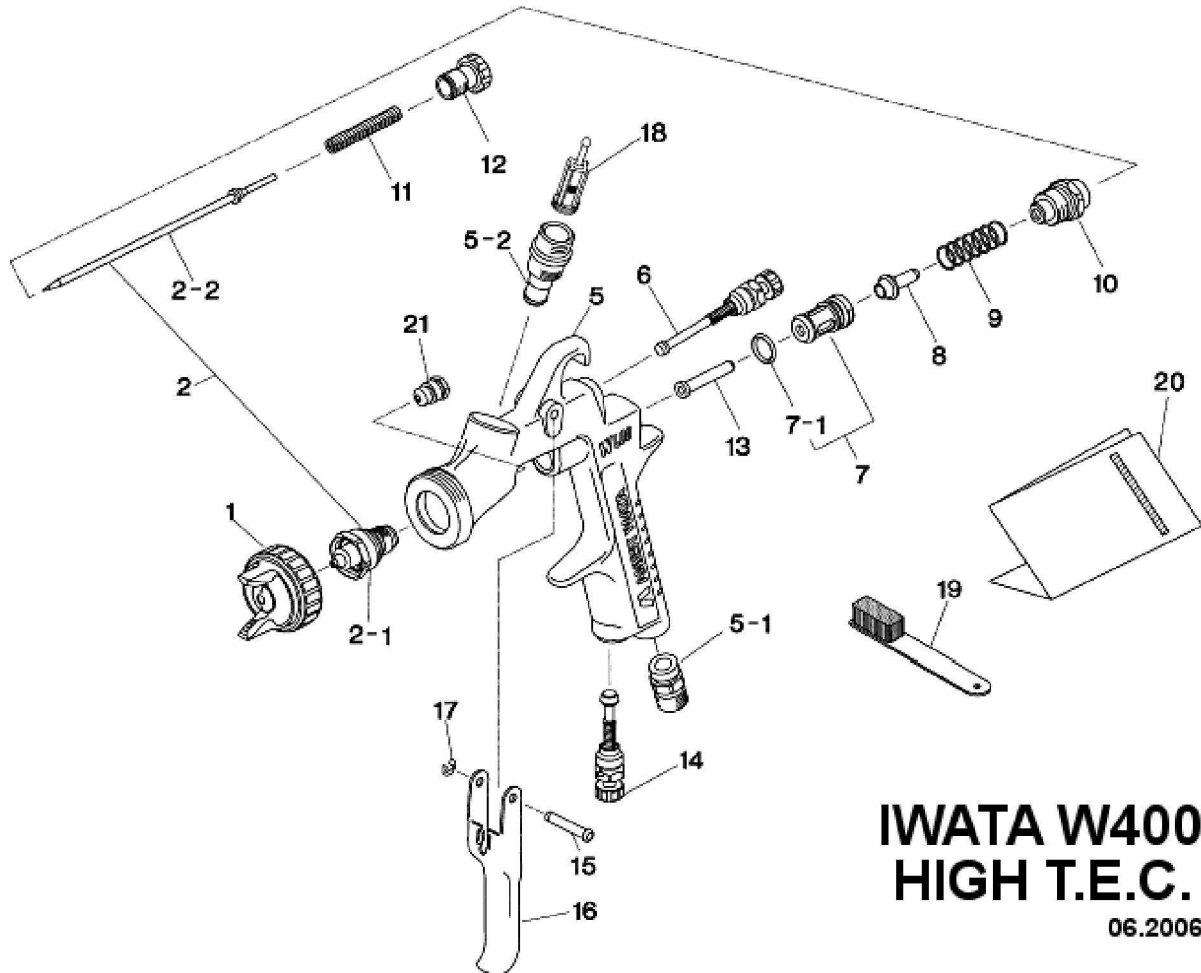
Дата разработки:
15.06.2005 г.



Дата обновления:
09.10.2006 г.

Страница 1 из 2

Название продукта: Пистолет-распылитель IWATA W400
устройство, запасные и эксплуатационные детали.



КОД APP	КОД IWATA	№	НАЗВАНИЕ
160099	132410405P		ПИСТОЛЕТ+ЕМКОСТЬ PCG 6PE W400 082G d0,8/LV2
160100	13241055P		ПИСТОЛЕТ+ЕМКОСТЬ PCG 6PE W400 102G d1,0/LV2
160101	13241041P		ПИСТОЛЕТ+ЕМКОСТЬ PCG 6PE W400 122G d1,2/LV2
160102	13241056P		ПИСТОЛЕТ+ЕМКОСТЬ PCG 6PE W400 132G d1,3/LV2
160103	13241042P		ПИСТОЛЕТ+ЕМКОСТЬ PCG 6PE W400 142G d1,4/LV2
160107	13241049P		ПИСТОЛЕТ+ЕМКОСТЬ PCG 6PE W400 152G d1,5/LV2
160104	13241043P		ПИСТОЛЕТ+ЕМКОСТЬ PCG 6PE W400 162G d1,6/LV2
160105	13241044P		ПИСТОЛЕТ+ЕМКОСТЬ PCG 6PE W400 182G d1,8/LV1
160108	13241057P		ПИСТОЛЕТ+ЕМКОСТЬ PCG 6PE W400 202G d2,0/R2
160106	13241045P		ПИСТОЛЕТ+ЕМКОСТЬ PCG 6PE W400 251G d2,5/W1

Вышеприведенная информация соответствует актуальным знаниям о нашей продукции и возможностях ее применения.

Auto Plast Produkt Sp. z o.o. 62-300 г. Вжесьня, ул. Пшемysłова, 10 тел. + 48 (61) 437 00 00.

ТЕХНИЧЕСКАЯ ИНФОРМАЦИЯ

Дата разработки:
15.06.2005 г.

Дата обновления:
09.10.2006 г.



Страница 2 из 2

2006 г. Страница

Название продукта: Пистолет-распылитель IWATA W400 устройство, запасные и эксплуатационные детали.

КОД APP	КОД IWATA	№	НАЗВАНИЕ
639103	93830610	1	ГОЛОВКА LV2 для d1,0;1,2;1,3;1,4;1,6
639104	93859610	1	ГОЛОВКА LV1 для d1,8
639108	93814611	1	ГОЛОВКА R2 для d2,0
637631	93813610	1	ГОЛОВКА W1 для d2,5
639110	93889610	2	W400-08-20020 СОПЛО+ИГЛА КОМПЛ. d0,8
639111	93890610	2	W400-10-40012 СОПЛО+ИГЛА КОМПЛ. d1,0
639112	93823610	2	W400-12-40012 СОПЛО+ИГЛА КОМПЛ. d1,2
639113	93881610	2	W400 13-20015 СОПЛО+ИГЛА КОМПЛ. d1,3
639114	93831610	2	W400 14-10015 СОПЛО+ИГЛА КОМПЛ. d1,4
639115	93822610	2	W200-15-10015 СОПЛО+ИГЛА КОМПЛ. d1,5
639116	93832610	2	W400 16-20015 СОПЛО+ИГЛА КОМПЛ. d1,6
639117	93821610	2	W200 18-20020 СОПЛО+ИГЛА КОМПЛ. d1,8
639109	93820610	2	W200-20-20020 СОПЛО+ИГЛА КОМПЛ. d2,0
639126	93819610	2	W400 25-20025 СОПЛО+ИГЛА КОМПЛ. d2,5
639153	14011001		ЕМКОСТЬ ОСАДОЧНАЯ PCG 6PE 600мл
639125	03708240		УПЛОТНЕНИЕ ГОЛОВКИ - белое
639127	03512600		УПЛОТНЕНИЕ ГОЛОВКИ - черное
639129	03810620	21	УПЛОТНЕНИЕ ИГЛЫ С ПРИЖИМОМ КОМПЛ.
	93825610	5	W400 КОРПУС
	03660300	5.1	ПРИСОЕДИНЕНИЕ ВОЗДУХА 1/4"
	03650530	5.2	ПРИСОЕДИНЕНИЕ ЕМКОСТИ M16x1,5
639149	03842600	6	РЕГУЛЯТОР ШИРИНЫ СТРУИ
639133	03843530	7	ГНЕЗДО ВЕНТИЛЯ ВОЗДУХА
639135	06638008	7.1	УПЛОТНИТЕЛЬ ГНЕЗДА
639137	03591530	8	ВЕНТИЛЬ ВОЗДУХА
639139	03719530	9	ПРУЖИНА ВЕНТИЛЯ ВОЗДУХА
639141	03844530	10	НАПРАВЛЯЮЩЕ-УПЛОТНЯЮЩАЯ ВТУЛКА
639145	03593530	11	ПРУЖИНА ИГЛЫ
639147	03594531	12	ПОВОРОТНЫЙ РЕГ. ИГЛЫ
639143	03595530	13	ТОЛКАТЕЛЬ ВЕНТИЛЯ ВОЗДУХА
639149	03845530	14	РУЧКА РЕГУЛИРОВКИ ПОДАЧИ ВОЗДУХА
639138	03667360	15	СТЕРЖЕНЬ СЛИВА
639146	03517600	16	СЛИВ
639144	03912030	17	ФИКСИРУЮЩЕЕ КОЛЬЦО (2 шт.) КОМПЛ.
639101	03515500	18	ФИЛЬТР КРАСКИ
	06990600	19	ЩЕТКА
		20	РУКОВОДСТВО ПО ЭКСПЛУАТАЦИИ W400
639173	W2012920200		МАНОМЕТР С РЕГУЛИРОВКОЙ

Вышеприведенная информация соответствует актуальным знаниям о нашей продукции и возможностях ее применения.

Auto Plast Produkt Sp. z o.o. 62-300 г. Вжесья, ул. Пшемыслова, 10 тел. + 48 (61) 437 00 00.