

ТЕХНИЧЕСКАЯ ИНФОРМАЦИЯ



Дата разработки:
09.10.2006г.

Дата обновления:
09.10.2006г.

Страница 1 из 1

Название продукта: Пульверизатор IWATA W200WB технические характеристики

Модель	Сопло мм	Тип головки	Рабочее давление бар	Выход краски мл/мин	Расход воздуха л/мин	Ширина струи мм	Вес корпуса г
W200-WB-081P	0,8	WB1 W200	1,6	200	340	340	440
W200-WB-101P	1,0			250		340	
W200-WB-121P	1,2			300		380	

Максимальная рабочая температура:	+40°C
Максимальное рабочее давление:	6,8 бар
Рекомендуемое рабочее давление:	1,0-2,0 бар
Рекомендуемое расстояние от головки до окрашиваемого объекта:	100-250 мм
Рекомендуемый интервал вязкости распыления краски:	15-23 с
Уровень шума:	76,8 дБ (А)
Подключение воздуха:	G 1/4"
Подключение краски:	G 3/8"

ТЕХНИЧЕСКАЯ ИНФОРМАЦИЯ

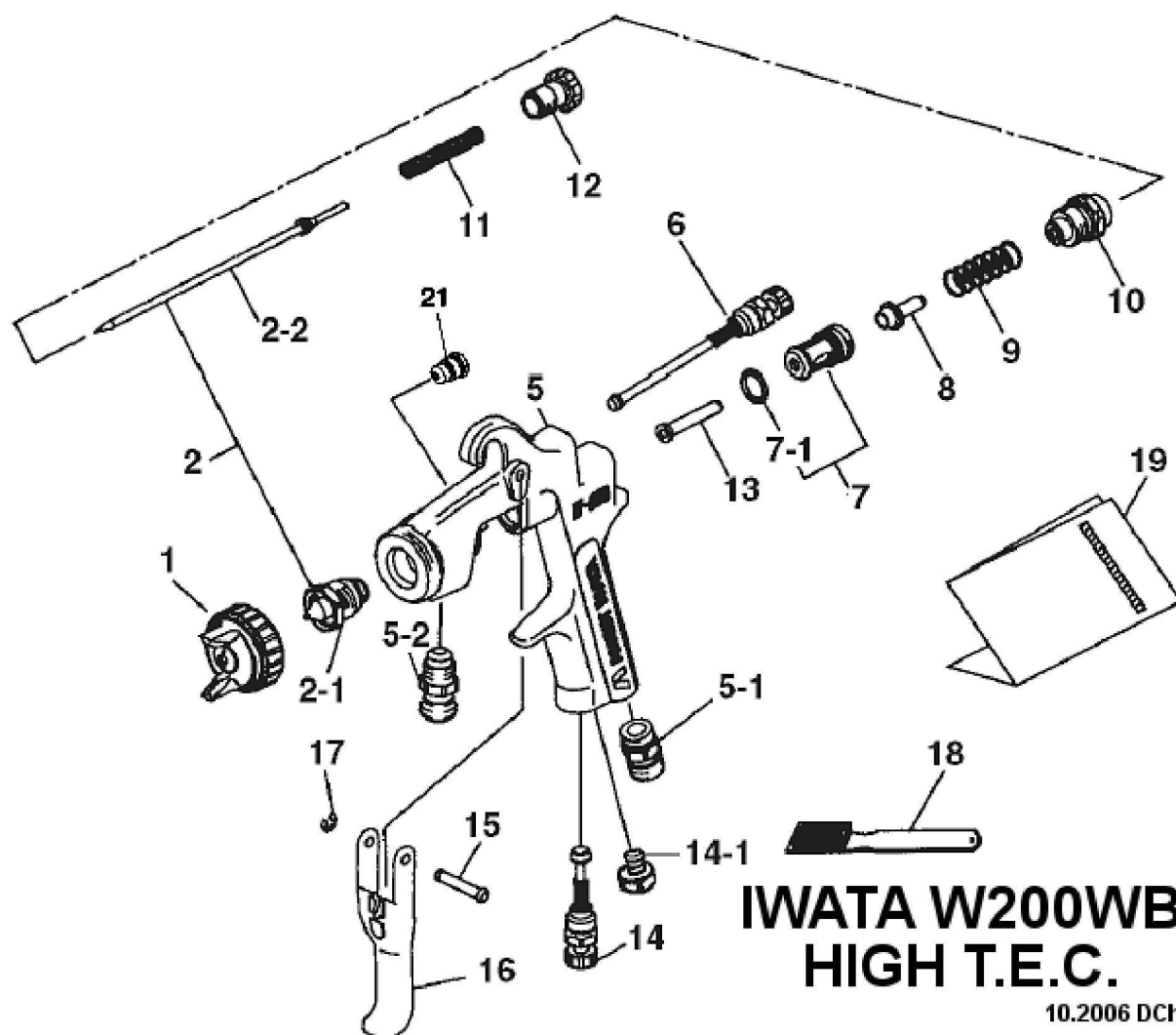
Дата разработки:
09.10.2006 г.



Дата обновления:
09.10.2006 г.

Страница 1 из 2

Название продукта: Пистолет-распылитель IWATA W200 WB - устройство, запасные и эксплуатационные детали.



КОД APP	КОД IWATA	№	НАЗВАНИЕ
160221	13240800		ПИСТОЛЕТ К НАСОСАМ W200 WB 081P d0,8/WB1
160222	13240810		ПИСТОЛЕТ К НАСОСАМ W200 WB 101P d1,0/WB1
160223	13240820		ПИСТОЛЕТ К НАСОСАМ W200 WB 121P d1,2/WB1

Вышеприведенная информация соответствует актуальным знаниям о нашей продукции и возможностях ее применения.

Auto Plast Produkt Sp. z o.o. 62-300 г. Вжесьня, ул. Пшемыслова, 10 тел. + 48 (61) 437 00 00.

ТЕХНИЧЕСКАЯ ИНФОРМАЦИЯ

Дата разработки:
09.10.2006 г.



Дата обновления:
09.10.2006 г.

Страница 2 из 2

Название продукта: Пистолет-распылитель IWATA W200 WB устройство, запасные и эксплуатационные детали.

КОД APP	КОД IWATA	№	НАЗВАНИЕ
639107	93609620	1	ГОЛОВКА W200 WB1 для d0,8, 1,0; 1,2
639122	93606620	2	СОПЛО+ИГЛА КОМПЛ. W200 WB d0,8
639123	93612620	2	СОПЛО+ИГЛА КОМПЛ. W200 WB d1,0
639124	93616620	2	СОПЛО+ИГЛА КОМПЛ. W200 WB d1,2
639125	03708240	21	УПЛОТНЕНИЕ ГОЛОВКИ - белое
639127	03512600	5	УПЛОТНЕНИЕ ГОЛОВКИ - черное
639129	03810620	5.1	УПЛОТНЕНИЕ ИГЛЫ С ПРИЖИМОМ КОМПЛ.
639150	93828610	5.2	W200 КОРПУС
	03660300	6	ПРИСОЕДИНЕНИЕ ВОЗДУХА G 1/4"
	03650530	7	ПРИСОЕДИНЕНИЕ ЕМКОСТИ G 3/8"
639148	93840601	7.1	РЕГУЛЯТОР ШИРИНЫ СТРУИ
639133	03843530	8 9	ГНЕЗДО ВЕНТИЛЯ ВОЗДУХА
639135	06638008	10	УПЛОТНИТЕЛЬ ГНЕЗДА
639137	03591530	11	ВЕНТИЛЬ ВОЗДУХА
639139	03719530	12	ПРУЖИНА ВЕНТИЛЯ ВОЗДУХА
639141	03844530	13	НАПРАВЛЯЮЩЕ-УПЛОТНЯЮЩАЯ ВТУЛКА
639145	03593530	14	ПРУЖИНА ИГЛЫ
639147	03594531	14.1	ПОВОРОТНЫЙ РЕГ. ИГЛЫ
639143	03595530	15	ТОЛКАТЕЛЬ ВЕНТИЛЯ ВОЗДУХА
639151	03845530	16	РУЧКА РЕГУЛИРОВКИ ПОДАЧИ ВОЗДУХА
	03625370	17	ЗАГЛУШКА
639138	03667360	18	СТЕРЖЕНЬ СЛИВА
639146	03517600	19	СЛИВ
639144	03912030		ФИКСИРУЮЩЕЕ КОЛЬЦО (2szt) КОМПЛ.
	06990600		ЩЕТКА
			РУКОВОДСТВО ПО ЭКСПЛУАТАЦИИ W200 WB
639173	W2012920200		МАНОМЕТР С РЕГУЛИРОВКОЙ

Вышеприведенная информация соответствует актуальным знаниям о нашей продукции и возможностях ее применения.

Auto Plast Produkt Sp. z o.o. 62-300 г. Вжесьня, ул. Пшемysłова, 10 тел. + 48 (61) 437 00 00.