

ТЕХНИЧЕСКАЯ ИНФОРМАЦИЯ

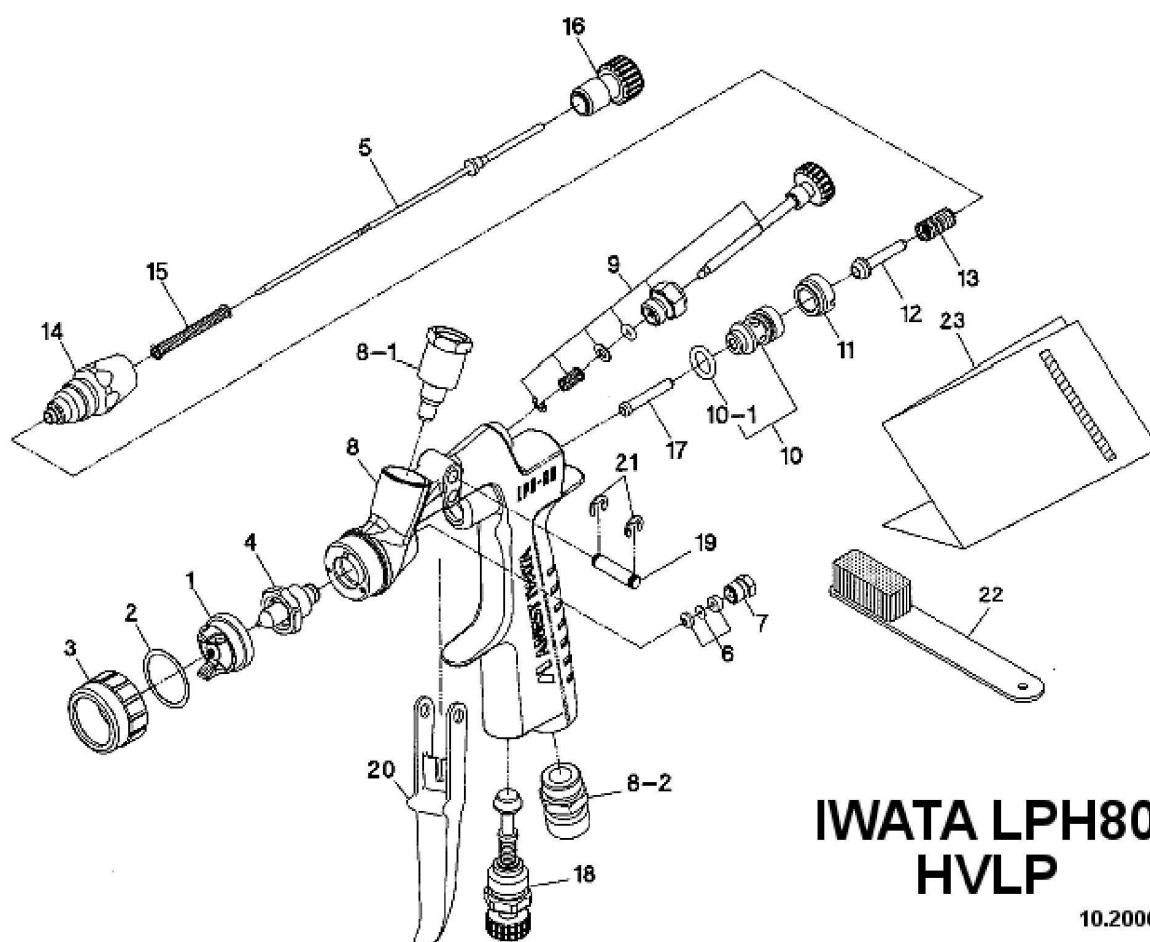
Дата разработки: 27.11.2006 г.



Дата обновления:
27.11.2006 г.

Страница 1 из 2

**Название продукта: Миниатюрный пистолет-распылитель
IWATA LPH80, устройство, запасные и эксплуатационные детали.**



**IWATA LPH80
HVLP**

10.2006

КОД APP	КОД IWATA	№	НАЗВАНИЕ
160375	131807072P		ПИСТОЛЕТ+ЕМКОСТЬ 70cc LPH80 044G d0,4
160376	131807172P		ПИСТОЛЕТ+ЕМКОСТЬ 70cc LPH80 064G d0,6
160377	131807472P		ПИСТОЛЕТ+ЕМКОСТЬ 70cc LPH80 084G d0,8
160378	131807272P		ПИСТОЛЕТ+ЕМКОСТЬ 70cc LPH80 104G d1,0
160379	131807372P		ПИСТОЛЕТ+ЕМКОСТЬ 70cc LPH80 124G d1,2

Вышеприведенная информация соответствует актуальным знаниям о нашей продукции и возможностях ее применения.

Auto Plast Produkt Sp. z o.o. 62-300 г. Вжесьня, ул. Пшемыслова, 10 тел. + 48 (61) 437 00 00.

ТЕХНИЧЕСКАЯ ИНФОРМАЦИЯ

Дата разработки:
27.11.2006 г.

Дата обновления:
27.11.2006 г.

Страница 2 из 2



**Название продукта: Миниатюрный пистолет-распылитель
IWATA LPH80 - устройство, запасные и эксплуатационные детали.**

КОД APP	КОД IWATA	№	НАЗВАНИЕ
638005	93662600	1	ГОЛОВКА LPH80 E4 для d0,4; 0,6; 0,8; 1,0; 1,2
638010	93570600	4	СОПЛО LPH80 d0,4
638012	93568600	4	СОПЛО LPH80 d0,6
638014	93761530	4	СОПЛО LPH80 d0,8
638016	93560600	4	СОПЛО LPH80 d1,0
638018	93760530	4	СОПЛО LPH80 d1,2
638022	93891600	5	ИГЛА LPH80 d0,4
638024	93890600	5	ИГЛА LPH80 d0,6/0,8
638026	93886600	5	ИГЛА LPH80 d1,0/1,2
638030	W0CUPAZ5IN	2	ЕМКОСТЬ ОСАДОЧНАЯ PCG 70мл G1/8"
638032	VPE250	3 6	ЕМКОСТЬ ОСАДОЧНАЯ PCG 250мл G1/8"
638034	03558600	7 8	УПЛОТНЕНИЕ ГОЛОВКИ
638036	03559600	8.1	КОЛЬЦО ГОЛОВКИ
638038	93940880	8.2	УПЛОТНЕНИЕ ИГЛЫ
638040	03001890	9	ПРИЖИМ УПЛОТНЕНИЯ ИГЛЫ
638042	93751530	10	LPH80 КОРПУС
638044	93753530	10.1	ПРИСОЕДИНЕНИЕ ЕМКОСТИ 1/8" F
638046	93748530	11	ПРИСОЕДИНЕНИЕ ВОЗДУХА 1/4"
638048	03912880	12	РЕГУЛЯТОР ШИРИНЫ СТРУИ
638050	06638005	13	ГНЕЗДО ВЕНТИЛЯ ВОЗДУХА
638052	03011880	14	УПЛОТНИТЕЛЬ ГНЕЗДА
638054	03013880	15	ФИКСАТОР ГНЕЗДА ВЕНТИЛЯ ВОЗДУХА
638056	03012880	16	ВЕНТИЛЬ ВОЗДУХА
638058	03936880	17	ПРУЖИНА ВЕНТИЛЯ ВОЗДУХА
638060	03015880	18	НАПРАВЛЯЮЩЕ-УПЛОТНЯЮЩАЯ ВТУЛКА
638062	93754530	19	ПРУЖИНА ИГЛЫ
638064	93940880	20	ПОВОРОТНЫЙ РЕГ. ИГЛЫ
638066	03006880	21	ТОЛКАТЕЛЬ ВЕНТИЛЯ ВОЗДУХА
638068	03845530	22	РУЧКА РЕГУЛИРОВКИ ПОДАЧИ ВОЗДУХА
638070	03167890	23	СТЕРЖЕНЬ СЛИВА
638072	03162890		СЛИВ
638074	03912030		ФИКСИРУЮЩЕЕ КОЛЬЦО (2шт.) КОМПЛ.
639156	06990600		ЩЕТКА
			РУКОВОДСТВО ПО ЭКСПЛУАТАЦИИ LPH80
639173	W2012920200		МАНОМЕТР С РЕГУЛИРОВКОЙ

Вышеприведенная информация соответствует актуальным знаниям о нашей продукции и возможностях ее применения.

Auto Plast Produkt Sp. z o.o. 62-300 г. Вжесьня, ул. Пшемыслава, 10 тел. + 48 (61) 437 00 00.