

НЕПОЛАДКИ ПРИ РАБОТЕ

Неисправность	Причина неисправности	Устранение неисправности
Пульсация	1. Попадание воздуха между соплом и конусным гнездом в корпусе. 2. Засасывание воздуха через уплотнение головки.	1. Открутить сопло с целью очистки гнезда, если оно повреждено - заменить 2. Уплотнить головку
Серп	1. Остатки лака в головке, частично закупоренные отверстия головки. Разное давление воздуха в обоих соплах.	1. Устранить загрязнения сопел и головки без применения металлических предметов
Косой	1. Остатки лака по краям отверстия сопла или повреждено центральное отверстие головки 2. Сопло ослаблено.	1. Устранить загрязнения сопла, или, в случае повреждения, заменить его 2. Открутить сопло и очистить его гнездо
Расщепление	1. Слишком низкая вязкость лака 2. Слишком сильно вытекает жидкость	1. Добавить лак с целью повышения вязкости 2. Настройка струи или иглы с помощью регулировочной ручки
Отдельные пятна	1. Слишком высокая вязкость лака 2. Слишком слабо вытекает жидкость	1. Уменьшить вязкость лака. 2. Увеличить вытекание жидкости
«Плевки»	1. Неправильно установлены сопло и игла. 2. Слишком короткий такт спуска, открывающий поток воздуха. 3. Остатки лака внутри головки.	1. Очистить или заменить сопло и иглу. 2. Заменить узел воздушного клапана. 3. Очистить головку

ПРОБЛЕМЫ И РЕШЕНИЯ

Проблема	Место возникновения	Части, нуждающиеся в проверке	Причина	Решение			
				Прижатие	Регулировка	Чистка	Замена
Пропускание воздуха из отверстия головки	Воздушный клапан	Воздушный клапан	Грязный или загрязненное гнездо			X	X
		Гнездо воздушного клапана	Загрязнено либо повреждено			X	X
		Уплотнение клапана	Изношена пружина клапана				X
Протекание лака	Отверстие сопла пистолета	Сопло – узел иглы	Загрязнено, повреждено выработка гнезда			X	X
			Свободная ручка иглы		X		
			Изношена пружина иглы				X
		Сопло – корпус	Недостаточно затянуто	X			
			Загрязнено, либо повреждено гнездо			X	X
			Игла не возвращается в положение «закрыто» - слишком плотное уплотнение		X		X
	Уплотнение иглы	Игла не возвращается в положение «закрыто» - остатки лака на игле			X	X	
					X	X	
		Уплотнение иглы	Износ	X			X
Лак не вытекает	Отверстие сопла	Узел иглы	Недостаточное прижатие	X			
		Уплотнение ручки иглы	Недостаточное открытие		X		
		Отверстие сопла	Закупорено			X	
		Фильтр лака	Закупорен			X	X

AIR GUNSA s.r.l.
46, Corso Vigevano
10155 Torino - Italy
Тел. +39 011 24 80 868
Факс +39 011 85 19 44

ANEST IWATA Europe S.r.l.
46, Corso Vigevano
10155 Torino - Italy
Тел. ++39 011 22 74 400/3
Факс ++39 011 85 19 44
www.anest-iwataeu.com
e-mail: info@anest-iwataeu.com

COMPANY WITH QUALITY SYSTEM CERTIFIED BY DNV ISO 9002

NTS

Инструменты и сервисная техника
Торговый отдел: 05-083 Заборув, Боженцин Дужи ул. Варшавска, 749
тел. (022)752-06-00 факс (022) 752-05-92
e-mail: nts@nts.com.pl www.nts.com.pl

Инструкция по обслуживанию



AZ3 HTE / AZ3 HTE AV ПИСТОЛЕТ-РАСПЫЛИТЕЛЬ



Перед тем, как приступить к работе, следует ознакомиться с данной инструкцией по обслуживанию и содержащимися в ней рекомендациями, касающимися безопасности работы, и непременно их соблюдать.

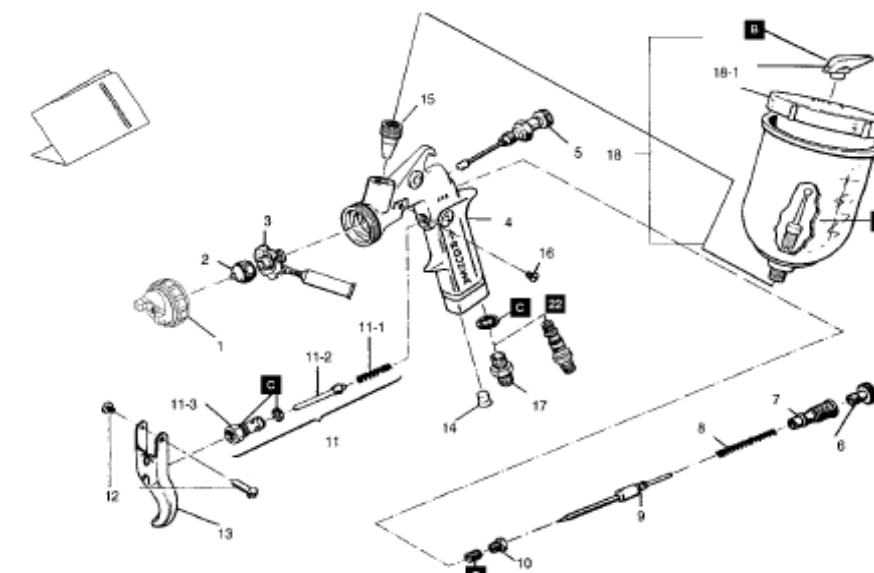
ВАЖНО

Пистолет-распылитель должен обслуживать проинструктированный работник. Любая эксплуатация либо обслуживание, несоответствующее данной инструкции, ИСКЛЮЧАЮТ ГАРАНТИЮ. Перед применением пистолета следует ознакомиться с данной инструкцией

ТЕХНИЧЕСКИЕ ДАННЫЕ

Макс. рабочее давление: 6,8 бар (98 PSI)	Уровень шумности (LAeqT) 7,6 дБ (A)	Вход для подсоединения емкости G 1/4" F
Диапазон температур 5 ~ 40C°		Вход для подсоединения воздуха G 1/4" M

Модель	Тип питания	Диаметр сопла Ø мм	Головка марка	Расход лака мл/мин.	Ширина мм	Потребление воздуха Нл/мин	Вес	
							С емкостью	Без емкости
AZ3 HTE AZ3 HTE AV	Гравитационное	1,0	W2010135110	80	170	200	680	540
		1,3	W2010135113	150	240	200		
		1,5	W2010135115	190	260	200		
		1,8	W2010135118	260	300	205	710	570
		2,0	W2010135120	265	310	205		
		2,5	W2010131400	424	340	279		
		2,8	W2010133300	427	350	291		
		3,0	W2010131500	489	360	288		
		3,5	W2010131600	490	340	307		



ВНИМАНИЕ:
Перечень запасных частей находится на стр. 3

MA0004REV.2

Изготовлено: AIR GUNSA s.r.l. Via degli Aceri, 1-21010 Cardano al Campo (VA) Italy